



# LC5



## LC5 Le Corbusier, Pierre Jeanneret, Charlotte Perriand

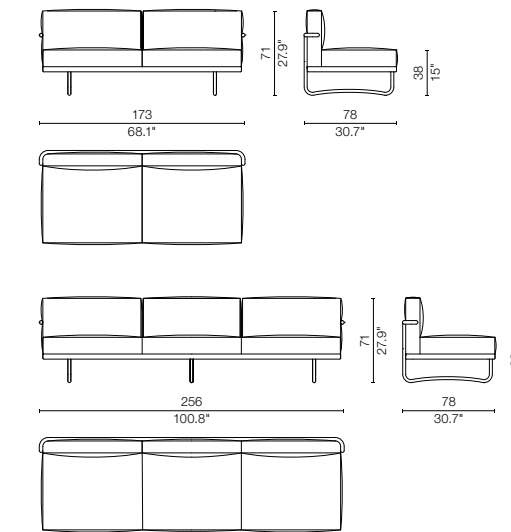
Canapé  
Appartement Le Corbusier, 1934

Divani a due o a tre posti con struttura in acciaio cromato trivalente (CR3) lucido o verniciato nei colori grigio, azzurro, verde, marrone, fango, avorio e nero semilucidi. Cuscini indipendenti con imbottitura in piuma con inserto in poliuretano espanso. Rivestimento in pelle o in tessuto. Piedini in materiale plastico.

Two- or three-seater sofas with polished trivalent chrome plated (CR3) or semigloss grey, light blue, green, brown, mud, ivory, or black enamel steel frame. Loose cushions with padding in feather with polyurethane core. Leather or fabric upholstery. Plastic feet.

Sofas zwei- oder drei-sitzig mit Stahlgestell, glänzend dreiwertig-verchromt (CR3) oder in den Lackfarben grau, hellblau, grün, braun, schlamm, elfenbein oder schwarz halbgläzend lackiert. Kissen lose, Polsterfüllung in Daunen mit Synthetikern. Bezug aus Leder oder Stoff. Plastikfüße.

Canapés à deux ou bien trois places à structure en acier chromé trivalent (CR3) brillant ou laqué dans les couleurs suivantes: gris, bleu, vert, havane, taupe, ivoire et noir semi-brillants. Coussins indépendants à rembourrage en plume, âme en polyurethane expansé. Revêtement en cuir ou tissu. Pieds en matière plastique.



### Marchiatura e numero di produzione

Ogni mobile della Collezione "Cassina I Maestri" porta impressi indelebilmente: • la firma dell'Autore, la cui proprietà è dei legittimi Eredi ed il cui uso è stato concesso in esclusiva a Cassina, firma che, costituita in marchio, certifica l'autenticità del mobile; • il logotipo "Cassina I Maestri" nel quale è inserito il marchio di riconoscimento dell'autore, corrispondente al disegno con il quale l'Autore stesso identificava i propri progetti; • il numero progressivo per individuare la cronologia di produzione, per identificare l'oggetto in collegamento con la sua "Carta d'Identità", per testimoniare l'avvenuto controllo finale di qualità e, infine, per consentire agli Eredi il controllo dell'esatta corresponsione dei diritti d'autore. Il cerchio rosso sui disegni indica dove il prodotto reca il marchio e il numero di produzione.

### Identifying marks and production numbers

Each piece of furniture in the "Cassina I Maestri" Collection is indelibly marked with: • the signature of the Author, whose copyright belongs to his heirs, the use of which has been granted exclusively to Cassina and which in the form of a trade mark, certifies the authenticity of the furniture; • the "Cassina I Maestri" logotype, which incorporates the Author's emblem as used by him as identification on his drawings; • the production number which serves to place the item in the chronology of production, and tallies with the "Identity Card" (which bears the same number). This shows that a final quality check has been carried out, and allows the Heirs' control as far as compliance with copyright is concerned. The red ring on the drawings shows where the trademark and the serial number are branded.

### Markierung und Produktionsnummer

Alle Möbel von der Kollektion "Cassina I Maestri" tragen unauslöschlich folgende Markierungen: • die Unterschrift des Autors, die Eigentum der gesetzlichen Erben ist, und deren Nutzung an Cassina in Exklusivität abgetreten wurde, die als Stempel konzipierte Unterschrift bescheinigt die Authentizität der Möbel; • das Logo "Cassina I Maestri" in welches das Erkennungszeichen des Autors aufgenommen wurde, entspricht dem Symbol, mit dem der Autor selbst seine Entwurfszeichnungen identifizierte; • die laufende Nummer, um die Produktionschronologie aufzuzeigen, um das Objekt im Zusammenhang mit seinem "Personalausweis" zu identifizieren, um zu beweisen, daß die abschließende Qualitätskontrolle erfolgt ist, und letztlich, um den Erben die Kontrolle zu ermöglichen, daß die Autorenrechte respektiert wurden. Der rote Ring auf den technischen Skizzen bezeichnet die Lage der Markierung und der Produktionsnummer auf dem Produkt.

### Marquage et numérotation

Chacun des meubles de la Collection "Cassina I Maestri" comporte l'impression indélébile de: • la signature de l'Auteur, dont la propriété appartient aux ayants-droit et dont l'usage exclusif a été concédé à Cassina. Cette signature, sous la forme d'un marquage, certifie l'authenticité du meuble; • le logo "Cassina I Maestri" dans lequel figure la marque de reconnaissance de l'Auteur. Cette marque reproduit le sigle par lequel souvent l'Auteur lui-même identifiait ses propres dessins de projet; • le numéro progressif qui renvoie à la chronologie de fabrication, qui identifie l'objet en relation avec sa "Carte d'Identité", laquelle témoigne du contrôle final de qualité et, enfin, qui permet aux Héritiers le contrôle sur les droits d'Auteur. Le cercle rouge sur les dessins indique où se trouvent sur l'objet la marque et le numéro de production.

Cassina S.p.A. 1974 - 2014



**Cassina S.p.A.**  
via Busnelli, 1  
I - 20821 Meda (MB)  
tel. +39 0362372.1  
fax +39 0362342246  
www.cassina.com  
info@cassina.it

