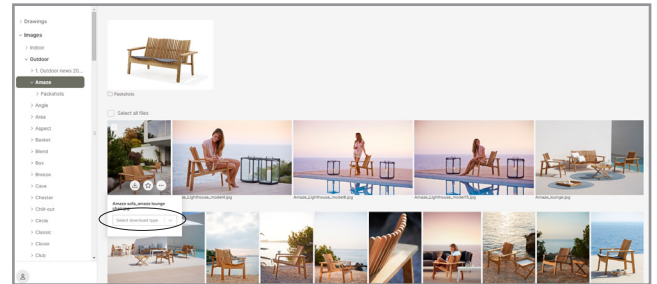
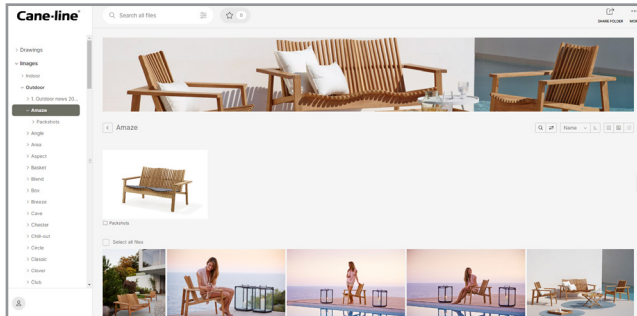
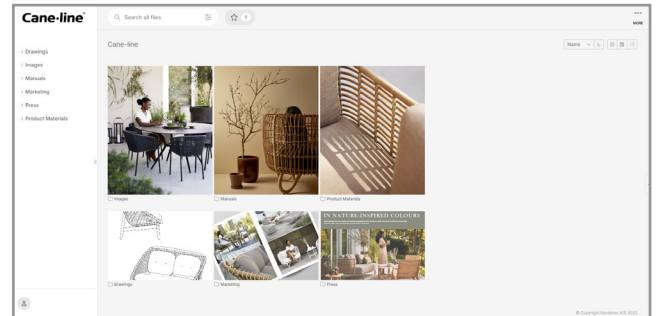
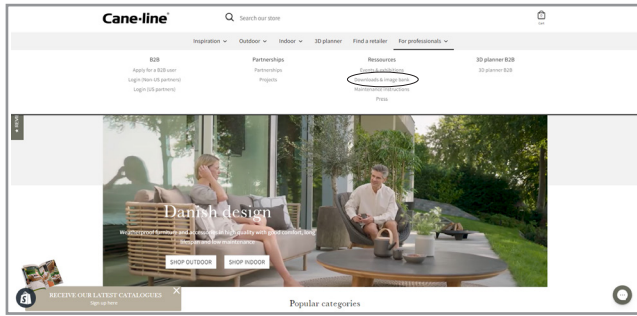


TECHNICAL SHEET

FLIP



Download portal



Når du besøger vores hjemmeside, vil du finde en knap der hedder "Downloads". Når du trykker på denne, vil du få adgang til vores download center. Her finder de alle relevante filer, så som højt opløste billeder og 3D filer. Besøg siden: www.cane-line.com/downloads.

When you visit our website you will find a button called "Downloads". If you press that button you will access our downloadcenter. Here you can access all relevant files, such as high resolution images and 3D files. Visit the site: www.cane-line.com/downloads.

Wenn Sie unsere Website besuchen, finden Sie eine Schaltfläche namens "Downloads". Wenn Sie diese Taste drücken, gelangen Sie in unser Downloadcenter. Hier können Sie alle relevanten Dateien, wie hochauflösende Bilder und 3D-Dateien, abrufen. Besuche die Seite: www.cane-line.com/downloads.

Inspiration



50001 Flip folding table, small

Design by Strand+Hvass



T Teak

Beskrivelse/Description/Beschreibung

Elegant design med et varmt look · Teak af høj kvalitet
Lav vedligeholdelse · Lang levetid

Flip er et klapbord fremstillet i teak. Flip er en nyfortolkning af de klassiske klapborde, hvor man ikke er gået på kompromis med hverken design eller kvalitet. Den danske duo Strand+Hvass er designerne bag det indbydende design. Den varme teak er med til at give en indbydende glød til de enkle og elegante klapborde. Flip klapborde passer godt ind i de uderum, hvor pladsen er trang og hvor opbevaring er en mangelvare.

Elegant design with a warm look · High-quality teak
Low maintenance · Long lifespan

Flip is a folding table made of teak. Flip is a new interpretation of the classic folding tables with an emphasis on superb design and quality. The Danish duo Strand+Hvass are the designers behind the attractive design. The warm teak adds an inviting glow to the simple and elegant folding tables. Flip folding tables are ideal in cramped outdoor spaces with limited storage space. The folding tables are also available with cushions that provide added comfort.

Elegantes Design mit einem warmen Look · Hochwertiges Teak
Minimale Pflege · Lange Haltbarkeit

Flip ist ein aus Teakholz gefertigter Klapptisch. Flip ist eine Neuinterpretation der klassischen Klapptische, bei denen man keinerlei Kompromisse weder bei Design noch Qualität eingegangen ist. Hinter dem einladenden Design verbirgt sich das dänische Designerpaar Strand+Hvass. Das warme Teakholz verleiht den schlichten und eleganten Klapptischen einen angenehmen Farbton. Die Klapptische Flip passen gut in Außenbereiche mit wenig Platz und wenig Stauraum.

Dimensioner/Dimensions/Dimensionen

W	80cm	31.5"
D	80cm	31.5"
H	73cm	28.8"
Wgt	11,35kg	25.1lbs

50002 Flip folding table, large

Design by Strand+Hvass



T Teak

Beskrivelse/Description/Beschreibung

Elegant design med et varmt look · Teak af høj kvalitet
Lav vedligeholdelse · Lang levetid

Flip er et klapbord fremstillet i teak. Flip er en nyfortolkning af de klassiske klapborde, hvor man ikke er gået på kompromis med hverken design eller kvalitet. Den danske duo Strand+Hvass er designerne bag det indbydende design. Den varme teak er med til at give en indbydende glød til de enkle og elegante klapborde. Flip klapborde passer godt ind i de uderum, hvor pladsen er trang og hvor opbevaring er en mangelvare.

Elegant design with a warm look · High-quality teak
Low maintenance · Long lifespan

Flip is a folding table made of teak. Flip is a new interpretation of the classic folding tables with an emphasis on superb design and quality. The Danish duo Strand+Hvass are the designers behind the attractive design. The warm teak adds an inviting glow to the simple and elegant folding tables. Flip folding tables are ideal in cramped outdoor spaces with limited storage space. The folding tables are also available with cushions that provide added comfort.

Elegantes Design mit einem warmen Look · Hochwertiges Teak
Minimale Pflege · Lange Haltbarkeit

Flip ist ein aus Teakholz gefertigter Klapptisch. Flip ist eine Neuinterpretation der klassischen Klapptische, bei denen man keinerlei Kompromisse weder bei Design noch Qualität eingegangen ist. Hinter dem einladenden Design verbirgt sich das dänische Designerpaar Strand+Hvass. Das warme Teakholz verleiht den schlichten und eleganten Klapptischen einen angenehmen Farbton. Die Klapptische Flip passen gut in Außenbereiche mit wenig Platz und wenig Stauraum.

Dimensioner/Dimensions/Dimensionen

W	140cm	55.2"
D	80cm	31.5"
H	73cm	28.8"
Wgt	16,65kg	36.8lbs

54040 Flip folding chair

Design by Strand+Hvass



T Teak

Beskrivelse/Description/Beschreibung

Elegant design med et varmt look · Teak af høj kvalitet · Lav vedligeholdelse · Lang levetid

Flip er en klapstol fremstillet i teak. Flip er en nyfortolkning af de klassiske klapstole, hvor man ikke er gået på kompromis med hverken design eller kvalitet. Den danske duo Strand+Hvass er designerne bag det indbydende design. Den varme teak er med til at give en indbydende glød til de enkle og elegante klapstole. Flip klapstole passer godt ind i de uderum, hvor pladsen er trang og hvor opbevaring er en mangelvare. Klapstolene fås også med hynder, der er med til at øge komforten.

Elegant design with a warm look · High-quality teak · Low maintenance · Long lifespan

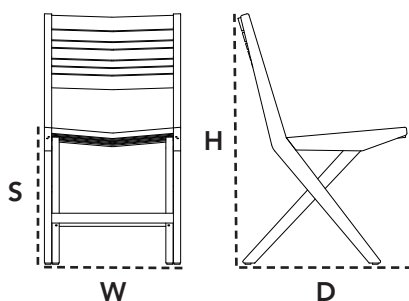
Flip is a folding chair made of teak. Flip is a new interpretation of the classic folding chairs with an emphasis on superb design and quality. The Danish duo Strand+Hvass are the designers behind the attractive design. The warm teak adds an inviting glow to the simple and elegant folding chairs. Flip folding chairs are ideal in cramped outdoor spaces with limited storage space. The folding chairs are also available with cushions that provide added comfort.

Elegantes Design mit einem warmen Look · Hochwertiges Teak · Minimale Pflege · Lange Haltbarkeit

Flip ist ein aus Teakholz gefertigter Klappstuhl. Flip ist eine Neuinterpretation der klassischen Klappstühle, bei der man keinerlei Kompromisse weder bei Design noch Qualität eingegangen ist. Hinter dem einladenden Design verbirgt sich das dänische Designerpaar Strand+Hvass. Das warme Teakholz verleiht den schlichten und eleganten Klappstühlen einen angenehmen Farbton. Die Klappstühle Flip passen gut in Außenbereiche mit wenig Platz und wenig Stauraum. Die Klappstühle sind auch mit Polstern erhältlich, die den Komfort erhöhen.

Dimensioner/Dimensions/Dimensionen

W	47cm	18.6"
D	58cm	22.9"
H	85cm	33.5"
S	47cm	18.6"
Wgt	5,3kg	11.7lbs



Hynde/Cushions/Kissen

	54040 Cane-line Focus
	W 47cm 18.5"
	H 2cm 0.8"
	D 58cm 22.9"
	Wgt 0,64kg 1.5lbs

54041 Flip folding armchair

Design by Strand+Hvass



T Teak

Beskrivelse/Description/Beschreibung

Elegant design med et varmt look · Teak af høj kvalitet
Lav vedligeholdelse · Lang levetid

Flip er en klapstol fremstillet i teak. Flip er en nyfortolkning af de klassiske klapstole, hvor man ikke er gået på kompromis med hverken design eller kvalitet. Den danske duo Strand+Hvass er designerne bag det indbydende design. Den varme teak er med til at give en indbydende glød til de enkle og elegante klapstole. Flip klapstole passer godt ind i de uderum, hvor pladsen er trang og hvor opbevaring er en mangelvare.

Elegant design with a warm look · High-quality teak
Low maintenance · Long lifespan

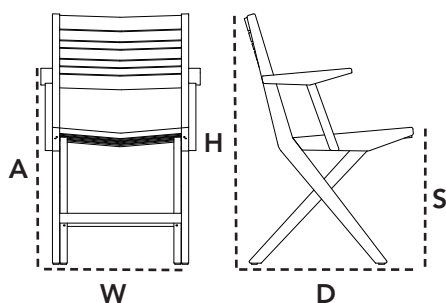
Flip is a folding chair made of teak. Flip is a new interpretation of the classic folding chairs with an emphasis on superb design and quality. The Danish duo Strand+Hvass are the designers behind the attractive design. The warm teak adds an inviting glow to the simple and elegant folding chairs. Flip folding chairs are ideal in cramped outdoor spaces with limited storage space. The folding chairs are also available with cushions that provide added comfort.

Elegantes Design mit einem warmen Look · Hochwertiges Teak
Minimale Pflege · Lange Haltbarkeit

Flip ist ein aus Teakholz gefertigter Klappstuhl. Flip ist eine Neuinterpretation der klassischen Klappstühle, bei der man keinerlei Kompromisse weder bei Design noch Qualität eingegangen ist. Hinter dem einladenden Design verbirgt sich das dänische Designerpaar Strand+Hvass. Das warme Teakholz verleiht den schlichten und eleganten Klappstühlen einen angenehmen Farbton. Die Klappstühle Flip passen gut in Außenbereiche mit wenig Platz und wenig Stauraum. Die Klappstühle sind auch mit Polstern erhältlich, die den Komfort erhöhen.

Dimensioner/Dimensions/Dimensionen

W	56cm	22.1"
D	58cm	22.9"
H	86cm	33.9"
S	47cm	18.6"
A	66cm	25.9"
Wgt	6,05kg	13.4lbs



Hynde/Cushions/Kissen

	54040 Cane-line Focus
	W 47cm 18.5"
	H 2cm 0.8"
	D 58cm 22.9"
	Wgt 0,64kg 1.5lbs

54060 Flip, stool

Design by Strand+Hvass



T Teak

Beskrivelse/Description/Beschreibung

Flip skamlen er udarbejdet i teak med elegante tapsamlinger. Skamlen er designet af den danske designduo Strand+Hvass. En æstetisk designdetalje er de teaklameller der udgør sædet, som giver skamlen et stilrent og unikt look. Flip skamlen kan stables, og er derfor nem at opbevare. Teak giver en varm glød til den enkle og elegante skammel.

Flip skamlen er udarbejdet i Grade A teak, som er det fineste teak på markedet. Teak er fældet under SVLK certificeringssystem, som sikrer at teakproduktionen støtter ansvarligt skovbrug. For at bevare den gyldenbrune teakfarve og vedligeholde det smukke teaktræ, anbefaler vi at bruge Cane-line Teak Care produkter.

Flip stool is made of teak with a mortise and tenon joint. The stool is designed by the Danish design duo Strand+Hvass. A stunning design detail is the teak slats on the seat, which give the stool a stylish and unique design. Flip stool is stackable to ensure that it takes up minimal space when stored. The teak gives a warm glow to the simple and elegant stool.

Flip stool is made from Grade A teak, which is the highest quality of teak. The teak is harvested under the SVLK certification ensuring that the teak production supports responsible forest management.

To preserve the original golden-brown teak colour and maintain the fine teak wood, we recommend using Cane-line Teak Care products.

“Der Hocker Flip ist aus Teakholz mit eleganten Zapfenverbindungen gefertigt. Der Hocker wurde vom dänischen Designerpaa Strand+Hvass entworfen. Ein ästhetisches Designdetail sind die Teaklamellen, die die Sitzfläche bilden und dem Hocker einen stilvollen und einzigartigen Look verleihen. Der Hocker Flip lässt sich stapeln und daher leicht verstauen. Das Teakholz verleiht dem schlichten und eleganten Hocker einen warmen Farbton.

Der Hocker Flip wird aus Grade A-Teakholz gefertigt, dem edelsten Teak auf dem Markt. Das Teakholz wird innerhalb des SVLK-Zertifizierungssystems gefällt, das eine verantwortungsvolle Forstwirtschaft bei der Teakproduktion sicherstellt. Um die goldbraune Teakfarbe zu erhalten und das wunderschöne Teakholz zu pflegen, empfehlen wir die Verwendung von Cane-line Teak Care-Produkten. “

Dimensioner/Dimensions/Dimensionen

W	45cm	17.7"
D	38cm	14.9"
H	47cm	18.6"
Wgt	3,2kg	7.1lbs

54061 Flip, bar chair

Design by Strand+Hvass



T Teak

Beskrivelse/Description/Beschreibung

Flip barstolen er designet af den danske designduo Strand+Hvass og er en skøn tilføjelse til Flip serien. Flip barstol har en let hældning på sædet, som sikrer en god siddekomfort samt en horisontal teak lamel, der giver en god fodstøtte. Den lette hældning giver også et unikt designudtryk til barstolen.

Flip barstolen er udarbejdet i Grade A teak, som er det fineste teak på markedet. Teak er fældet under SVLK certificeringssystem, som sikrer at teakproduktionen støtter ansvarligt skovbrug. For at bevare den gyldenbrune teakfarve og vedligeholde det smukke teaktræ, anbefaler vi at bruge Cane-line Teak Care produkter.

The Flip bar chair is designed by the Danish design duo Strand+Hvass and fits perfectly in the Flip series. Flip bar chair has a slight incline in the seat to ensure a good seating comfort and the horizontal teak bar provides a good footrest. The special incline adds a unique look to the design of the chair.

Flip bar chair is made from Grade A teak, which is the highest quality of teak. The teak is harvested under the SVLK certification ensuring that the teak production supports responsible forest management.

To preserve the original golden-brown teak colour and maintain the fine teak wood, we recommend using Cane-line Teak Care products.

Der Barhocker Flip wurde vom dänischen Designerpaar Strand+Hvass entworfen und ist eine wunderbare Ergänzung zur Serie Flip. Der Sitz des Barhockers Flip ist leicht geneigt, wodurch guter Sitzkomfort gewährleistet ist. Eine horizontale Teaklamelle bietet Halt für die Füße. Die leichte Neigung verleiht dem Barhocker zudem einen einzigartigen Designausdruck.

Der Barhocker Flip wird aus Grade A-Teakholz gefertigt, dem edelsten Teak auf dem Markt. Das Teakholz wird innerhalb des SVLK-Zertifizierungssystems gefällt, das eine verantwortungsvolle Forstwirtschaft bei der Teakproduktion sicherstellt. Um die goldbraune Teakfarbe zu erhalten und das wunderschöne Teakholz zu pflegen, empfehlen wir die Verwendung von Cane-line Teak Care-Produkten.

Dimensioner/Dimensions/Dimensionen

W	47cm	18.6"
D	38cm	14.9"
H	77cm	30.4"
Wgt	3,6kg	8lbs

54070 Flip, lounge chair

Design by Strand+Hvass



T Teak

Beskrivelse/Description/Beschreibung

Den indbydende Flip loungestol er designet af den danske designduo Strand+Hvass. En moderne og elegant loungestol fremstillet i Grade A teak, som giver en varm glød til loungestolen. Teakræet vil over tid få en sølvgrå patina, hvis den ikke bliver behandlet. Ryg og sæde består af lameller i varierende størrelser, hvilket giver loungestolen sit levende og æstetisk udtryk. Ryggen er justerbar, som justeres let efter dit behov. For ekstra komfort er det muligt at tilkøbe matchende hyndesæt i komfortabelt Cane-line stof.

Cane-line teak er fældet under SVLK certificeringssystem, som sikrer at teakproduktionen støtter ansvarligt skovbrug. For at bevare den gyldenbrune teak farve og vedligeholde det smukke teaktræ, anbefaler vi at bruge Cane-line Teak Care produkter.

The chic Flip lounge chair is designed by the Danish design duo Strand+Hvass. A modern and elegant lounge chair crafted from Grade A teak, which gives a warm glow to the lounge chair. Teak wood will over time gain a silver-grey patina if not treated. The various sizes of the slats on the seat and backrest give the Flip lounge chair a vibrant and aesthetic expression. The backrest is adjustable, where you can easily adjust the lounge chair after your preference. For extra comfort, it is possible to purchase a matching cushion-set for the lounge chair.

Cane-line teak is harvested under the SVLK certification ensuring that the teak production supports responsible forest management. To preserve the original golden-brown unique teak colour and maintain the fine teak wood, we recommend using Cane-line Teak Care products.

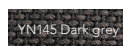
“Der indbydende Loungesessel Flip wurde vom dänischen Designerpaar Strand+Hvass entworfen. Ein moderner und eleganter Loungesessel aus Grade A Teakholz, das ihm einen warmen Farbton verleiht. Im Laufe der Zeit entwickelt Teakholz eine silbergraue Patina, wenn es nicht behandelt wird. Rückenlehne und Sitzfläche bestehen aus Lamellen variierender Größe, wodurch der Loungesessel seinen lebendigen und ästhetischen Ausdruck erhält. Die Rückenlehne lässt sich ganz nach Bedarf verstellen. Für noch mehr Komfort sind passende Kissen aus komfortablem Cane-line-Stoff zusätzlich erhältlich.

Cane-line-Teakholz wird innerhalb des SVLK-Zertifizierungssystems gefällt, das eine verantwortungsvolle Forstwirtschaft bei der Teakproduktion sicherstellt. Um die goldbraune Teakfarbe zu erhalten und das wunderschöne Teakholz zu pflegen, empfehlen wir die Verwendung von Cane-line Teak Care-Produkten. “

Dimensioner/Dimensions/Dimensionen

W	74cm	29.1"
D	70cm	27.6"
H	78cm	30.7"
S	38cm	14.9"
A	60cm	23.7"
Wgt	12kg	26.5lbs

Hynde/Cushions/Kissen

	54070 Cane-line Focus	
W	60cm	23.6"
H	3cm	1.2"
D	45cm	17.7"
Wgt	0,69kg	1.6lbs

54080 Flip, deck chair

Design by Strand+Hvass



T Teak

Beskrivelse/Description/Beschreibung

"Flip dækstol er en skøn tilføjelse til Flip serien designet af den danske designduo Strand+Hvass. Flip er udarbejdet i høj kvalitets Grade A teak, som giver en smuk varm glød til stolen. En iøjnefaldende designdetalje er de varierende lameller, som giver et stilfuldt og levende designudtryk. Yderligere, har den et par praktiske funktioner, som en justerbar ryg og en integreret fodskammel der kan skubbes ind under sædet, når den ikke er i brug. For ekstra komfort, er det muligt at tilkøbe et matchende hyndesæt med nakkestøtte til dækstolen.

Cane-line teak er fældet under SVLK certificeringssystem, som sikrer at teakproduktionen støtter ansvarligt skovbrug. For at bevare den gyldenbrune teak farve og vedligeholde det smukke teaktræ, anbefaler vi at bruge Cane-line Teak Care produkter. "

Flip deck chair is a great addition to the Flip series designed by the Danish design duo Strand+Hvass. Flip is crafted from high-quality Grade A teak, which gives a beautiful warm glow to the chair. An eye-catching design feature is the various sizes of the slats, which gives a stylish and vibrant design expression. Additionally, it has several practical functions, such as an adjustable backrest and an integrated footrest, which can easily be pushed below the seat, when not in use. For extra comfort, it is possible to purchase a matching cushion-set with neck support for the deck chair.

Cane-line teak is harvested under the SVLK certification ensuring that the teak production supports responsible forest management. To preserve the original golden-brown unique teak colour and maintain the fine teak wood, we recommend using Cane-line Teak Care products.

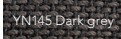

Der Liegestuhl Flip ist eine wunderbare Ergänzung zur Serie Flip, entworfen vom dänischen Designerpaar Strand+Hvass. Flip ist aus hochwertigem Grade A Teakholz gefertigt, das dem Stuhl einen wunderschönen warmen Farbton verleiht. Die variierenden Lamellen sind ein auffälliges Designdetail, das für einen stilvollen und lebendigen Ausdruck sorgt. Er hat zudem einige praktische Funktionen, wie eine verstellbare Rückenlehne und einen integrierten Fußhocker, der sich unter den Sitz schieben lässt, wenn man ihn nicht braucht. Für noch mehr Komfort ist ein passendes Kissenset mit Nackenstütze zusätzlich erhältlich.

Cane-line-Teakholz wird innerhalb des SVLK-Zertifizierungssystems gefällt, das eine verantwortungsvolle Forstwirtschaft bei der Teakproduktion sicherstellt. Um die goldbraune Teakfarbe zu erhalten und das wunderschöne Teakholz zu pflegen, empfehlen wir die Verwendung von Cane-line Teak Care-Produkten.

Dimensioner/Dimensions/Dimensionen

W	150cm	59.1"
D	66cm	25.9"
H	80cm	31.5"
S	37cm	14.6"
A	57cm	22.4"
Wgt	14,8kg	32.7lbs

Hynde/Cushions/Kissen

	54080 Cane-line Focus	
		
W	56cm	22.1"
H	3cm	1.2"
D	52cm	20.5"
Wgt	2,84kg	6.3lbs

Cane-line Teak

Vedligeholdelsesvejledning/Maintenance/Pflegehinweise



Materiale

Cane-line teak er produceret af certificeret træ af WWF-GFTN, som indestår for ansvarlig og bæredygtig skovdrift. Teak er en hård træsort, som bl.a. grundet dets høje olieindhold, er særdeles velegnet til udendørs brug. Bordpladen og møbler i teak leveres ubehandlet. Lader man møblet/bordpladen stå ubehandlet, vil teaktræet med tiden patinere og få en lys, grå farve. Ønskes den varme, gyldne teaktræfarve bibeholdt, anbefales det løbende at behandle bordpladen/møblet med en egnet teakolie.

Bemærk, at teaktræ er et naturprodukt, og derfor fortsat arbejder. Det kan betyde små revner pga. udtørring eller at teakstave, i mindre grad, kan vride/slå sig. Teak kan udskille naturlig olie, primært i starten. Hav derfor ikke stole med polster eller hynder stående under eksempelvis et bord i starten.

Vedligeholdelse

Hvis den gyldne teakfarve ønskes bibeholdt, skal oliebehandlingen ske før brug og derefter regelmæssigt. Behovet for oliering afhænger af vind og vejr, samt hvorvidt bordet står under eksempelvis overdækket tag. Som tommelfingerregel anbefales det at rense og oliere pladen mindst et par gange årligt.

Får teakpladen en sølvgrå eller sort overflade kan en egnet teakrens anvendes.

Efter endt behandling med teakrens samt grundig vask med vand skal bordet tørre. Når bordet er helt tørt, er det klar til en oliering. Har pladen/møblet stået længe og patineret, kan en evt. afslibning før rens være nødvendig.

Daglig rengøring klares med fugtig klud, vand og opvaskemiddel. Alternativt kan en opløsning af sæbespåner anvendes, som har en mættende effekt, så pletter ikke så nemt sætter sig fast. Man kan også bruge en klud opvredet i lunke vand eller en blød svamp til rengøring.

Opbevaring

Vi kan anbefale flere forskellige opbevaringsmuligheder i efterårs- og vintermånederne, som alle er med til at beskytte møblerne og lette forårsrengøringen.

- Den optimale opbevaringsløsning er en overdækket terrasse eller en carport, hvor møblet bliver skærmet imod vind og vejr.
- Alternativt lader man møblet stå udenfor, men dækket med et møbelcover. Vær opmærksom på, at der under længere tids tildækning kan opstå kondensvand, der kan danne mug og lign. Det er derfor vigtigt at løfte coveret fra møblet, således at luft kan cirkulere og fjerne kondensen.

Material

Cane-line teak furniture is made from WWF-GFTN certified wood, which is your guarantee, that the wood has been sourced from responsibly and sustainably managed forests. Teak is a hardwood, which is ideal for outdoor use due to its high oil content.

Our teak furniture is delivered untreated. If the furniture remains untreated, the teakwood will patina over time and turn a pale grey colour. If you wish to retain the original golden colour, we recommend treating teak furniture with a recommended teak sealant.

Please note, that teakwood is a natural product and therefore continues to change. This means, that small cracks can develop due to drying and that slats can warp slightly.

At the beginning of the product life cycle, teak can separate natural oil. Thus, we recommend not to place a chair with a cushion under for example a table.

Maintenance & cleaning

If you wish to retain the golden colour, the furniture must be treated with teak sealant before use and on a regular basis. How often treatment is needed depends on the climate and whether the furniture is placed in a sheltered position, for example under a roof. As a general rule, teak table tops should be cleaned and treated at least a couple of times a year.

If your teak furniture becomes silvery-grey or black on the surface, it can be cleaned with a recommended teak cleaner. After cleaning and rinsing thoroughly with water, allow the furniture to dry. When the furniture is completely dry, it is ready to be treated with teak sealant. If the furniture has been exposed to the elements over an extended period of time and developed patina, it may be necessary to sand it down before cleaning and treating it.

Clean daily with a moist cloth, water and washing-up liquid. Alternatively, use a soap flake solution to saturate the wood so that the furniture does not get stain as easily. You can also use a lukewarm cloth or a soft sponge for cleaning of your teak furniture.

Storing

There are several ways to properly store your furniture in autumn and winter months for maximum protection and to make spring cleaning easier.

- It is best to store your furniture on a covered terrace, patio or carport, where it is protected from the elements.
- Alternatively, it can be left outside under a furniture cover. Please note, however, that condensation can form under the furniture cover, which can cause mould and mildew. Therefore, make sure to lift the cover away from the furniture to ensure proper air circulation and minimise condensation.

Material

Cane-line Teak wird aus WWF-GFTN-zertifiziertem Holz gefertigt, das nachweislich aus verantwortungsvoller und nachhaltiger Forstwirtschaft stammt.

Teak ist eine harte Holzsorte, die sich u. a. aufgrund ihres hohen Ölgehalts besonders für den Außengebrauch eignet. Tischplatten und Möbel aus Teak werden unbehandelt geliefert. Lässt man die Möbel/die Tischplatte unbehandelt stehen, bildet sich mit der Zeit auf dem Holz eine hellgraue Patina. Soll der warme, goldene Teakholztönen erhalten bleiben, empfiehlt es sich, das Holz regelmäßig mit einem geeigneten Teaköl zu behandeln.

Beachten Sie bitte, dass Teakholz ein Naturprodukt ist und daher weiter arbeitet. Dies kann zu kleinen Rissen führen, da das Holz austrocknet, außerdem können die Teakstäbe sich geringfügig verdrehen/anstoßen. Teak Produkte können zu Beginn ihres Lebenszyklus Natürliche Öle trennen. Deshalb empfehlen wir Ihnen am Anfang keine Stühle mit Kissen unter zum Beispiel einen Tisch zu platzieren.

Instandhaltung

Soll die goldene Teakfarbe erhalten bleiben, sollten Sie die Ölbehandlung vor Ingebrauchnahme und später regelmäßig durchführen. Wie oft geölt werden muss, hängt von den Wetterbedingungen ab und davon, inwieweit der Tisch beispielsweise abgedeckt steht. Als Faustregel wird empfohlen, das Holz mindestens ein- bis zweimal im Jahr zu reinigen und zu ölen. Wird die Oberfläche silbergrau oder schwarz, kann ein geeignetes Teakreinigungsmittel verwendet werden. Nach der Behandlung mit Teakreiniger und gründlichem Abwaschen mit Wasser muss das Holz trocken. Erst wenn es vollkommen trocken ist, kann es eingeölt werden. Hat die Platte/die Möbel lange im Freien gestanden und bereits Patina angesetzt, ist vor der Reinigung eventuell ein Abschleifen notwendig.

Sie können auch ein lauwarmes Tuch oder einen weichen Schwamm zur Reinigung Ihrer Teakholzmöbel verwenden.

Für die tägliche Reinigung eignen sich ein feuchtes Tuch und Wasser unter Zusatz von Spülmittel. Alternativ kann eine Lauge aus Seifenflocken verwendet werden, die eine sättigende Wirkung hat, sodass Flecken sich dadurch schwerer festsetzen.

Aufbewahrung

Für die Aufbewahrung in den Herbst- und Wintermonaten können wir mehrere Möglichkeiten empfehlen, die alle zum Schutz der Möbel beitragen und die Reinigung im Frühjahr erleichtern.

- Die optimale Aufbewahrungslösung ist eine überdachte Terrasse oder ein Carport, wo die Möbel vor Wind und Wetter geschützt sind.
- Alternativ kann man die Möbel mit einer Schutzhülle versehen auch im Freien stehen lassen. Dabei ist zu beachten, dass sich unter der Abdeckung Kondenswasser bilden kann, was wiederum Schimmelbildung zur Folge haben kann. Deshalb ist es wichtig, dass die Abdeckung nicht direkt auf den Möbeln liegt, damit die Luft zirkulieren und das Kondenswasser verdunsten kann.

Designer/Designers/Designer



Strand+Hvass

Christina Strand (MDD) og Niels Hvass (MAA) er en del af den nye generation af skandinaviske designere og er de kreative frontfigurer i STRAND+HVASS.

Designs

Med udgangspunkt i det menneskelige aspekt formår Strand+Hvass altid at kombinere udtryk, form og materiale til fuldkommenhed.

Med deres kollektion af havemøbler i Breeze har de ramt essensen i Cane-line og matchet menneskets behov med havemøblernes muligheder.

Det stærke flet giver ventilation til kroppen og leder lyset igennem, så havestolen både dekorerer og supplerer uderummet. De lette modeller og det luftige look afslører ikke umiddelbart den komplette komfort, der er tænkt ind i designet.

Strand+Hvass

Christina Strand (MDD) and Niels Hvass (MAA) are a part of the new generation of Scandinavian designers and are the creative front figures of STRAND+HVASS.

Designs

Based on the human aspect of life Strand+Hvass are able to combine expression, form and materials to perfection.

With the Breeze series they have found the very essence of Cane-line as well, as it matches the human needs in regards to the many possibilities of outdoor furniture designs.

The strong weave lets through air and a lightness which makes the chair both practical and stylish. The light models and the airy appearance do not immediately expose the extraordinary comfort, which is the very essence of the design.

Strand+Hvass

Christina Strand (MDD) und Niels Hvass (MAA) zählen zur neuen Generation skandinavischer Designer und sind die kreativen Köpfe von STRAND+HVASS.

Designs

Für STRAND+HVASS steht immer der Mensch im Mittelpunkt eines Entwurfs. Das Designerduo strebt eine Kombination aus Ausdruck, Form und Material an, um seine Möbelentwürfe bequem, funktionell und einzigartig zu machen.

Mit ihrer Kollektion Breeze haben STRAND+HVASS den Kern der Gestaltungsidee von Cane-line getroffen, indem sie das Potenzial ihrer Möbel voll auf den Wunsch nach Komfort abstimmen.

Das robuste Flechtgewebe bietet eine natürliche Belüftung für den Körper. Seine lichtdurchlässige Gestaltung schmückt und ergänzt den Außenraum. Trotz seiner leichten und luftigen Erscheinung ist der Stuhl vor allem eines – äußerst bequem!

