



CI282112
Flex induktionshäll serie 200
Ram av ädelstål
Bredd 80 cm

Massiv ädelstålram
Flex-funktion för kombination av rektangulära zoner
Fri placering av kokkärl i kombinerade kokzoner med automatisk expansion upp till en bredd på 30 cm
Koksensorn-funktion för temperaturkontroll i grytor
Proffs-funktion för att dela hällen i 3 förbestämda värmezoner
Steksensorn-funktion för temperaturkontroll i stekpannor
Twist-Pad-kontroll med avtagbart magnetvred
Enkel kontroll av alla funktioner med två-färgad display

Kokzoner

2 flex-induktionszoner om vardera 19x22,5 cm (2200 W, med Booster 3700 W), sammankopplade 38x22,5 cm (3300 W, med Booster 3700 W), med automatisk förlängning upp till 30x30 cm (3300 W, med Booster 3700 W)
2 flex-induktionszoner om vardera 19x22,5 cm (2200 W, med Booster 3700 W), sammankopplade 38x22,5 cm (3300 W, med Booster 3700 W), med automatisk förlängning upp till 30x30 cm (3300 W, med Booster 3700 W)

Betjäning

Twist Pad-manövrering med avtagbart magnetvred
Användarvänlig betjäning med tvåfärgad display (vit / orange)
Kokzons- och kokområdesmarkering
Elektronisk reglering i 17 effektsteg

Utrustning

Flexfunktion för rektangulära zoner
Koksensorn-funktion (för användning med koksensorn CA 060 300)
Professionell matlagningsfunktion
Steksensorn-funktion
Booster-funktion för grytor
Booster-funktion för stekpannor
Varmhållningsfunktion
Stoppur
Timer upp till 99 minuter
Timer
Optionsmeny
Effektstyrning
Fläkt betjänas på hällen (ihop med passande fläkt)
Inbyggd WiFi-modul för digitala tjänster (Home Connect)
Tillgängligheten på Home Connect-funktionaliteten beror på tillgängligheten på Home Connect-tjänster i ditt land. Home Connect-tjänster finns inte i varje land – för mer information, besök: www.home-connect.com

Säkerhet

Huvudströmbrytare
Driftsindikator
Kastrullavkänning
2-stegs restvärmeindikering för varje kokzon
Barnsäkring
Semestersäkring
(säkerhetsfrånkoppling)

Planeringsråd

Lämpar sig bara för magnetiska kokkärl. För en optimal temperaturfördelning rekommenderar vi kokkärl med sandwichbotten
Wokpannan WP 400 001 kan inte användas med denna häll
Hällen fästs från undersidan

Egenskaper

Produktkategori	Häll m intg.styrning glaskeramik
Konstruktion	Inbyggd
Energiförsörjning	EI
Antal zoner/plattor som kan användas samtidigt	4
Typ av reglage	Nischmått i mm (H x B x D) 55 x 780-780 x 490-490
Bredd (mm)	804
Produktmått i mm (H x B x D)	55 x 804 x 520
Emballagemått (H x B x D) (mm)	126 x 953 x 608
Nettovikt (kg)	16,876
Bruttovikt (kg)	18,5
Restvärmeindikator	Separat
Placering av reglagen	Framkant
Typ av vredpanel	
Material produkt	Glaskeramik
Hällens färg	rostfritt stål, Svart
Ramens färg	rostfritt stål
Säkerhetsmärkning	AENOR, CE
Anslutningskabelns längd (cm)	150
EAN kod	4242006292089
Anslutningseffekt (W)	7400
Gasanslutningseffekt (W)	
Säkring (A)	
Spänning (V)	220-240
Frekvens (Hz)	50-60

Förbruknings- och anslutningsfunktioner

skapad den 2021-02-11
Sida 1

Apparatens vikt: 17 kg.

Anslutningar:

Total anslutningseffekt 7.4 kW
Anslutningskabel 1.5 m utan stickkontakt
Strömförbrukning standby/display av 0.5 W
Strömförbrukning standby/nätverk på 2 W.
Se i bruksanvisningen hur man stänger av WiFi-modulen

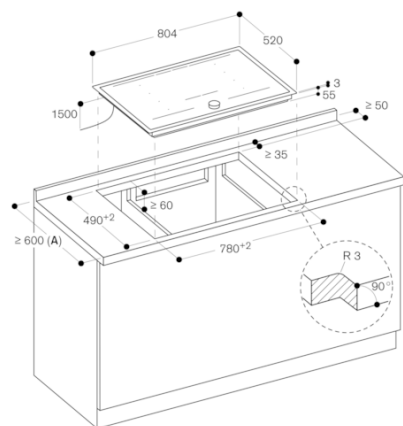
Färgalternativ

CI282112
Ram av ädelstål
Bredd 80 cm

Extra tillbehör

CA051300
Teppan Yaki gjord av flerlagsmaterial
CA052300
Grillplatta i gjuten aluminium
CA060300
Koksensorn för temperaturregulering i kastruller
CA230100
Twist-Pad, magnetvred för häll
GP900001
Stekpanna för steksensorn i rostfritt stål
GP900002
Stekpanna för steksensorn i rostfritt stål
GP900003
Stekpanna för steksensorn i rostfritt stål
GP900004
Stekpanna för steksensorn i rostfritt stål

CI282112
Flex induktionshäll serie 200
Ram av ädelstål
Bredd 80 cm
skapad den 2021-02-11
Sida 2



A: Se monteringsanvisningen vid bänkskivdjup < 600 mm!

Mått i mm