



<b>AW240191</b>
<b>Vägghängande fläkt serie 200</b>
<b>Ädelstål med kontrollpanel i glas i</b>
<b>Gaggenau Antracit</b>
<b>Bredd 90 cm</b>
<b>Frånlufts-/recirkulationsdrift</b>
<b>Levereras med fäste och kanal</b>

Fläkt i ädelstål med glashölje passande till ugnar i serie 200  
Mycket effektiv ånguppsamling tack vare inåtvinklade filter  
Energisnål, tystgående fläkt  
Perforerat fettfilter i metall med hög fettabsorption  
Funktion för automatisk sensorstyrd effektjustering beroende på mängd av matos  
Dimbart, neutralt vitt LED-lys för ideell belysning av hela hällen  
Frånluft eller recirkulation

**Effekt**  
Effekt och ljudnivå, mätt vid läge 3/  
Intensiv:  
Utsugning enligt DIN EN 61591  
Ljudnivå enligt EN 60704-3  
Odörreduktion för recirkulation enligt EN 61591  
Frånluft:  
618 / 970 m<sup>3</sup>/h.  
64 / 73 dB (A) re 1 pW.  
Recirkulation:  
383 / 476 m<sup>3</sup>/h.  
69 / 74 dB (A) re 1 pW.  
Odörreduktion recirkulation 79 %

**Utrustning**  
3 elektroniskt styrda effektlägen och 1 intensivläge  
Automatik med sensorstyrt ventilationsläge  
Mättnadsindikator för fettfilter genom lampa  
Mättnadsindikator för kolfilter  
Perforerat metallfilter, kan maskindiskas  
Intervallventilation, 6 min  
Fläkten styrs från hällen (med passande häll)  
Neutral vitt LED-belysning (3500 K), steglöst dimbar  
Möjlighet att justera färgen på belysningen (2700-5000 Kelvin), med Home Connect  
Belysningseffekt 3 x x LED  
Ljusstyrka 551 Lux steglöst dimbar  
Motor teknik med högeffektiv borstfri DC-motor  
Inbyggd ljudisolerings för extra tyst drift  
Luftflödesoptimerat osuppsamlingsområde med lätt inåtlutade filter  
Kallrasskydd ingår  
Enkelt monteringsystem för enkel installation och anpassning  
Inbyggd WiFi-modul för digitala tjänster (Home Connect)  
Tillgängligheten på Home Connect-funktionaliteten beror på tillgängligheten på Home Connect-tjänster i ditt land. Home Connect-tjänster finns inte i varje land – för mer information, besök: [www.home-connect.com](http://www.home-connect.com)

**Förbrukningsdata**  
Energiförbrukning 44,5 kWh/år  
Ventilationseffektivitet A  
Belysningseffektivitet, klass A  
Fettfiltreringseffektivitet, klass B  
Ljudeffekt vid lägsta hastighet 44 dB / högsta hastighet 64 dB normal modus

**Planeringsråd**

<b>Egenskaper</b>
<b>Produktkategori</b>
<b>Färg skorsten</b>
<b>Konstruktion</b> Skorsten
<b>Säkerhetsmärkning</b> CE, Eurasian, G-Mark, Ukraine, VDE
<b>Anslutningskabelns längd (cm)</b> 130
<b>Nischmått i mm (H x B x D)</b>
<b>Höjd på förlängningsdelen (mm)</b> 572-874/738-1072
<b>Höjd utan skorsten (mm)</b> 80
<b>Minsta avstånd till elektrisk häll</b> 550
<b>Minsta avstånd till gashäll</b> 650
<b>Nettovikt (kg)</b> 20,909
<b>Typ av reglage</b> Elektronisk
<b>Antal hastigheter</b>
<b>Kapacitet frånluft (m<sup>3</sup>/h)</b> 618
<b>Luftflöde, intensivläge, återcirkulation (m<sup>3</sup>/h)</b> 476.0
<b>Kapacitet kolfilter (m<sup>3</sup>/h)</b> 383
<b>Luftflöde, intensivläge (m<sup>3</sup>/h)</b> 970
<b>Antal lampor</b> 3
<b>Buller (dB re 1 pW)</b> 64
<b>Stosdimension, diameter (mm)</b> 120 / 150
<b>Fettfilter, material</b> Tvättbart rostfritt stål
<b>EAN kod</b> 4242006281069
<b>Anslutningseffekt (W)</b> 269
<b>Säkring (A)</b> 10
<b>Spänning (V)</b> 220-240
<b>Frekvens (Hz)</b> 60; 50
<b>Elkontakt</b> jordad stickkontakt
<b>Installationstyp</b> Väggmonterad

**Förbruknings- och anslutningsfunktioner**  
skapad den 2021-02-01  
Sida 1

Paketet inkluderar den tvådelade kanalen med dimensioner från 572 mm till 874 mm. Anpassningar till planeringssituationen kan göras genom att använda den speciella luftkanalsförlängningen AD 200 322 eller genom att förkorta den nedre delen av teleskopkanalen. Speciella kanaler finns på förfrågan  
Minsta höjd ovanför gasapparater 65 cm (mer än totaleffekt gas 12 kW min. 70 cm)  
Minsta höjd över elektriska apparater 55 cm  
För recirkulation behövs en extern recirkulationsmodul.  
Recirkulationsmodulen med aktivt kolfilter kan monteras på teleskopkanalen  
Vid installation av fläkt med frånluftsdrift i kök med eldstad behöver fläktens elanslutning en passande huvudbrytare.

**Anslutningar**  
Total anslutningseffekt 269 W.  
Kabel 1.3 m med jordad stickkontakt.  
Strömförbrukning standby/display av 0.5 W  
Se i bruksanvisningen hur man stänger av WiFi-modulen

#### Färgalternativ

**AW240191**  
**Ädelstål med kontrollpanel i glas i**  
**Gaggenau Antracit**  
**Bredd 90 cm**

#### Extra tillbehör

**AA200110**  
1 aktivt kolfilter med hög osuppfångningsförmåga tack vare utökad yta. För recirkulationsmodul AA 200 812/816, AA010811/AA012811  
**AA200112**  
1 regenererbart kolfilter  
**AA200812**  
Recirkulationsmodul inklusive 1 aktivt kolfilter med högeffektiv luktreduktion tack vare förstora yta

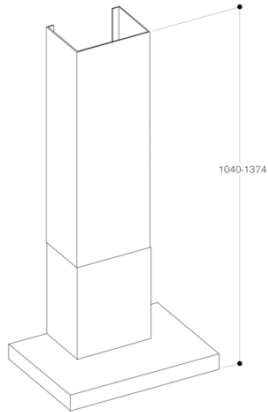
#### Tillbehör för installation

**AD200322**  
Luftkanalsförlängning i ädelstål Längd: 1000 mm  
**AD200392**  
Tackkrage för luftkanaler  
**Ädelstål**

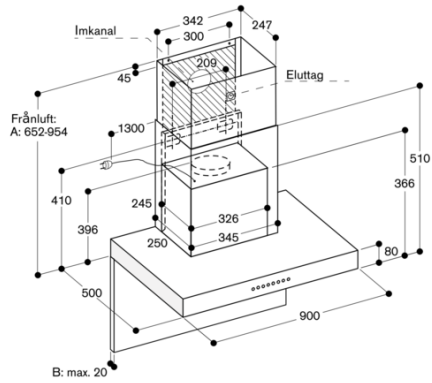
AW240191  
Vägghängande fläkt serie 200  
Ädelstål med kontrollpanel i glas i  
Gaggenau Antracit  
Bredd 90 cm  
Frånlufts-/recirkulationsdrift  
Levereras med fäste och kanal

skapad den 2021-02-01  
Sida 2

AW 240 med AD 200 322

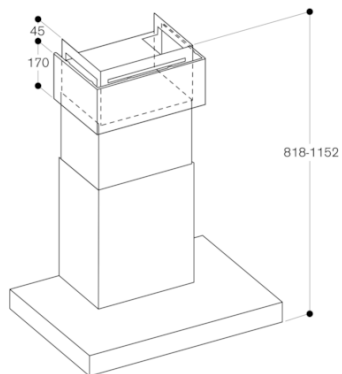


\* Avsedd för 2,64 – 2,97 m-takhöjd;  
uppgifterna är baserade på 1,60 m-avstånd från golv  
till kåpens underkant.



A: Avsedd för takhöjder från 2,25 m till 2,55 m;  
uppgifterna är baserade på 1,60 m-avstånd från golv  
till fläktens underkant.  
B: Ta hänsyn till bakstyckets maxtjocklek.

AW 240 med AA 200 812



\* Avsedd för 2,45 – 2,75 m-takhöjd;  
uppgifterna är baserade på 1,60 m-avstånd från golv  
till kåpens underkant.