


|                     |   |
|---------------------|---|
| <b>Materials</b>    | natural aluminium wire sphere with nickel base or anodized in gold colour with gold coloured leaf base  |
| <b>Light source</b> | LED bi-pin bulb 12V DC G4<br>Ø 50 cm / max 12x1,8W / energy class A+ / lumen 2400 / K range 2700-2900 / CRI > 80<br>Ø 70 cm / max 18x1,8W / energy class A+ / lumen 3600 / K range 2700-2900 / CRI > 80<br>Ø 100 cm / max 24x1,8W / energy class A+ / lumen 4800 / K range 2700-2900 / CRI > 80 |
| <b>Power supply</b> | transformer 12V DC 220-240V (110V available on request) dimmable Triac (dimmable 1...10V or DALI available on request)  |
| <b>Dimensions</b>   |  sphere Ø 50 cm,<br>weight 7 Kg<br>sphere Ø 70 cm,<br>weight 14 Kg<br>sphere Ø 100 cm,<br>weight 25 Kg<br>base Ø 21 x H 10,5 cm,<br>susp. cable 170 cm<br>to be cut to size                                  |

|                   |          |                      |
|-------------------|----------|----------------------|
| <b>Order code</b> | F5SLD    | Ø 50 / aluminium     |
|                   | F5SLDOR  | Ø 50 / gold          |
|                   | F7SLD    | Ø 70 / aluminium     |
|                   | F7SLDOR  | Ø 70 / gold          |
|                   | F10SLD   | Ø 100 /<br>aluminium |
|                   | F10SLDOR | Ø 100 / gold         |

---

CATELLANI & SMITH SRL  
VIA A. LOCATELLI 47, 24020 VILLA DI SERIO, BG  
CAP. SOC. € 98.800 I.V. CF, P.IVA E REG. IMPR. BG IT02656220163





*pendant*

**FIL DE FER 12V LED**

Ø 50/70/100 cm

ISTRUZIONI DI MONTAGGIO / ASSEMBLY INSTRUCTIONS  
/ INSTRUCTIONS DE MONTAGE / MONTAGEANLEITUNGEN / INSTRUCCIONES DE MONTAJE



Catellani & Smith®



## I AVVERTENZE

- Si raccomanda che l'installazione venga eseguita da un elettricista abilitato.
- Togliere la tensione di alimentazione prima di effettuare l'installazione e per interventi di manutenzione o in caso di cattivo funzionamento.
- Si consiglia l'utilizzo dei guanti in dotazione. Per la pulizia della superficie utilizzare un piumino rimuovi-polvere.
- Se il cavo di alimentazione esterno viene danneggiato, deve essere sostituito esclusivamente dal costruttore o dal suo servizio di assistenza.

## GB WARNINGS

- Only a qualified electrician should execute the installation.
- Switch off the power supply before installing, servicing or in case of malfunctioning.
- We suggest you to use the gloves provided. We recommend using a feather duster to clean the surfaces.
- In case the supply cable of the lamp would be damaged, it has to be replaced exclusively by the manufacturer or by his technical service.

## F AVERTISSEMENTS

- On recommande que l'installation soit faite par un électricien diplômé.
- Oter la tension d'alimentation avant d'effectuer l'installation, pour les interventions d'entretien ou en cas de fonctionnement défectueux.
- On conseille d'utiliser les gants fournis. Pour nettoyer la surface, nous vous conseillons d'employer un plumeau.
- En cas de dommage au câble d'alimentation de la lampe, le remplacement doit être effectué par la société constructrice ou par son service.

## D WICHTIGE HINWEISE

- Es wird empfohlen, die Installation durch einen qualifizierten Elektriker durchzuführen zu lassen.
- Schalten Sie vor der Installation, bei der Instandhaltung und bei schlechter Funktionsweise die Stromversorgung aus.
- Wir empfehlen, die mitgelieferte Handschuhe zu tragen. Es wird empfohlen, zur Reinigung der Oberfläche einen Staubwedel zu verwenden.
- Im Falle einer Beschädigung des Netzkabels sollte die Reparatur nur durch den Hersteller/seinen Kundendienst durchgeführt werden.

## E ADVERTENCIAS

- Se recomienda que la instalación sea efectuada por un electricista habilitado.
- Desconectar la tensión de alimentación antes de efectuar la instalación u operaciones de mantenimiento.
- Se aconseja usar los guantes suministrados. Para limpiar la superficie, se recomienda el uso de un plumero para el polvo.
- Si el cable eléctrico de esta lámpara está perjudicado, hay que hacerlo replazar por el fabricante u por sus servicio de asistencia técnica.

| Ø      | tensione di rete / voltage | lampadine / bulbs      | trasformatore / transformer | dimmerazione / dimming |
|--------|----------------------------|------------------------|-----------------------------|------------------------|
| 50 cm  | 110V - 240V                | 12 x LED max 2W 12V G4 | elettronico max 48W         | Triac / Leading-edge   |
|        |                            | 12 x LED max 2W 12V G4 | electronic max 48W          | Triac / Leading-edge   |
| 70 cm  | 110V - 240V                | 18 x LED max 2W 12V G4 | elettronico max 48W         | Triac / Leading-edge   |
|        |                            | 18 x LED max 2W 12V G4 | electronic max 48W          | Triac / Leading-edge   |
| 100 cm | 110V - 240V                | 24 x LED max 2W 12V G4 | elettronico max 48W         | Triac / Leading-edge   |
|        |                            | 24 x LED max 2W 12V G4 | electronic max 48W          | Triac / Leading-edge   |

|                      |  |   |  |
|----------------------|--|---|--|
| I<br>classe<br>class | IP20<br>classe di protezione<br>protection class | <br>persone suggerite per il montaggio<br>people required for mounting | <br>MADE IN ITALY |
|----------------------|--|---|--|



**WARNING**  
12V connection



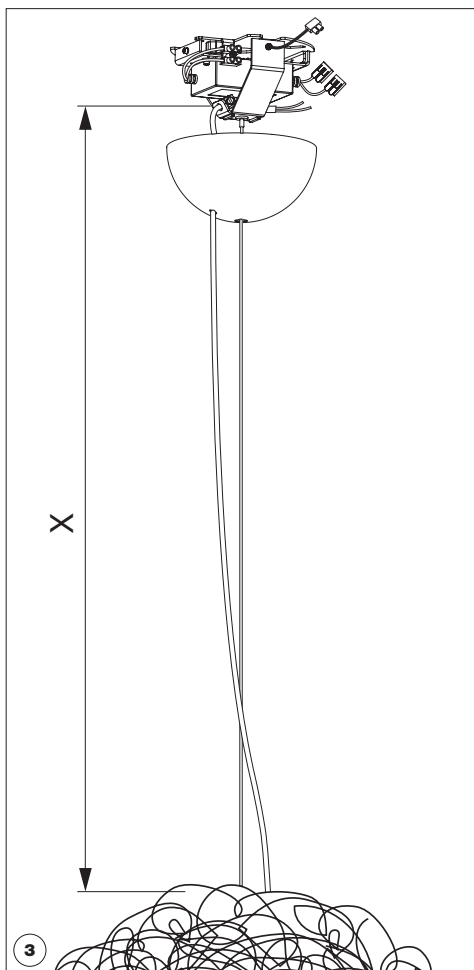
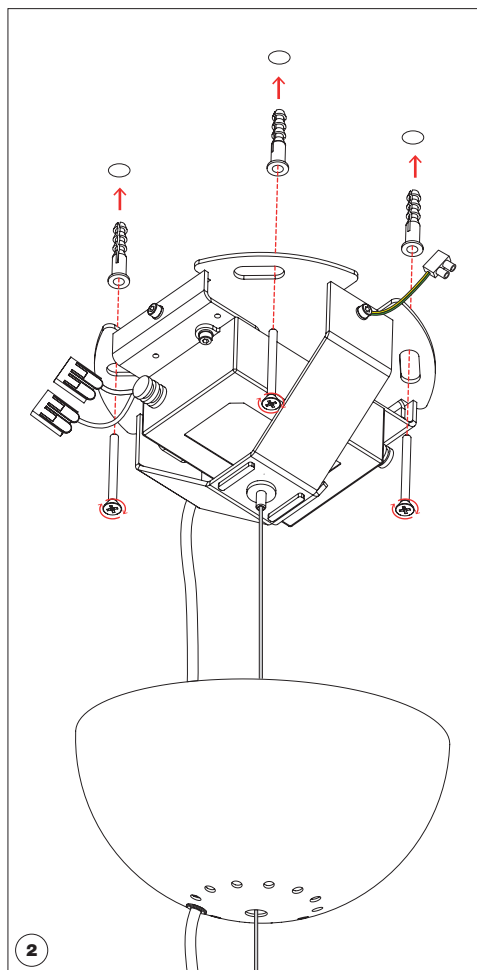
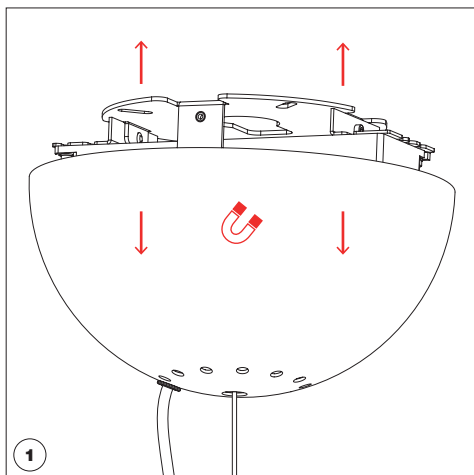
Non arrotolare il cavo all'interno della base, ma tagliarlo alla misura desiderata.

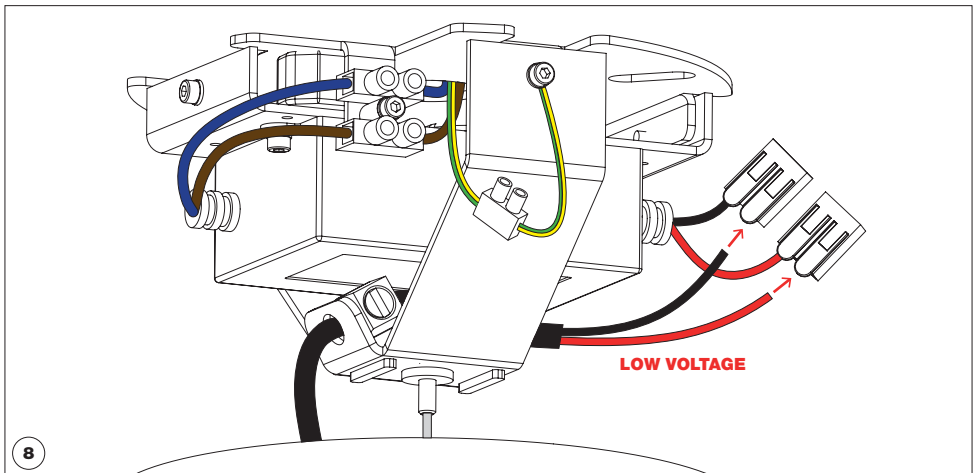
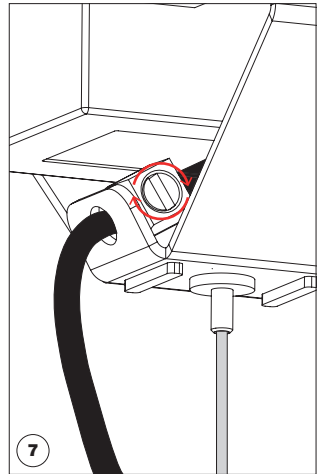
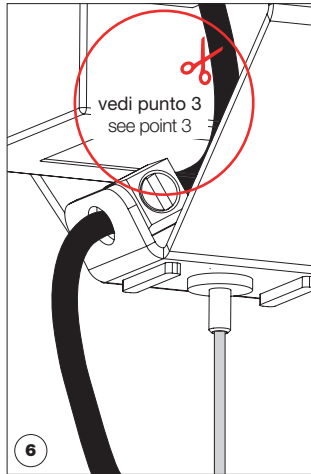
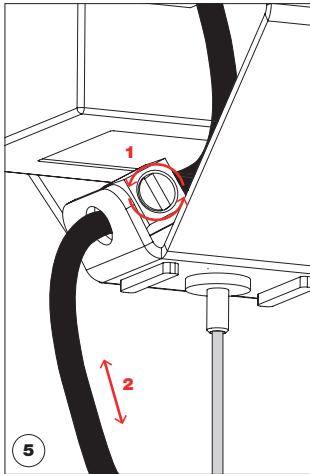
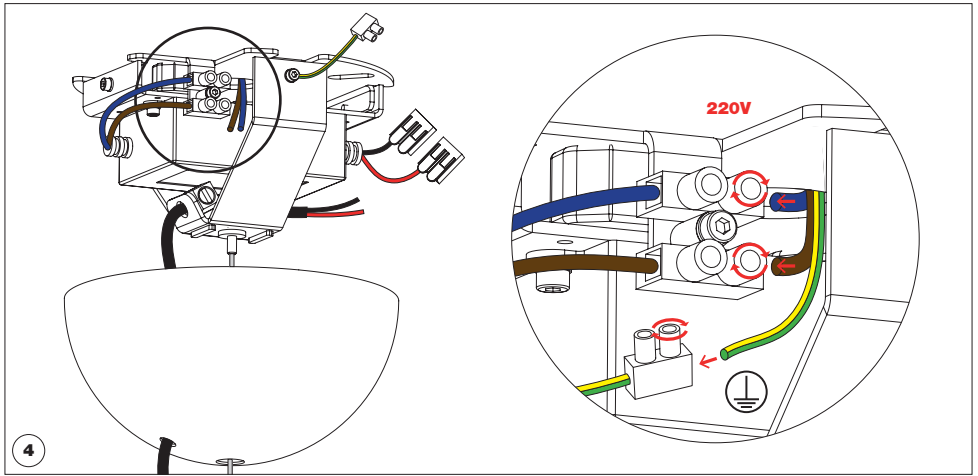
Do not roll up the exceeding cable inside the base. Please cut it to the required length.

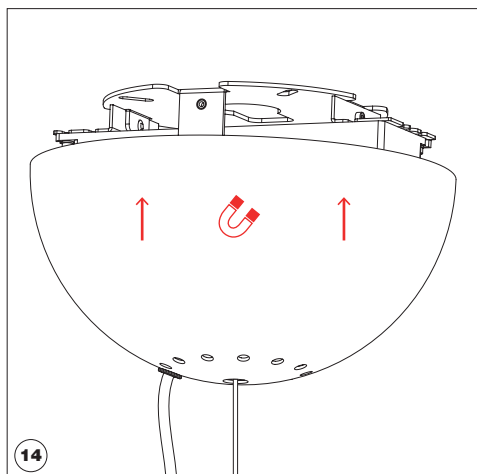
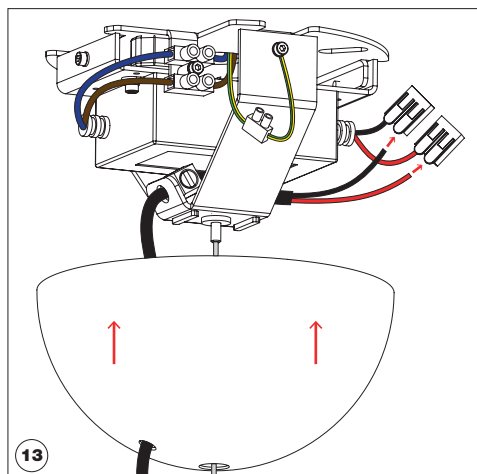
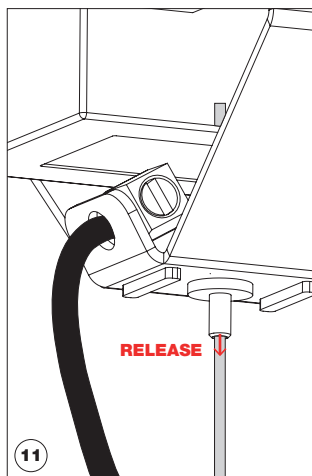
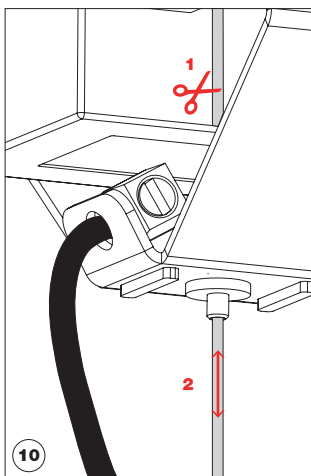
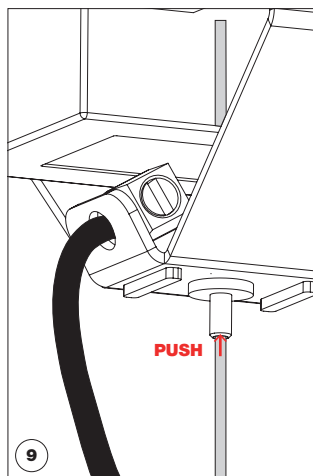
Ne pas enrouler le câble en excédent dans le rosace, mais le trancher à la longueur désirée.

Das überschüssige Kabel nicht innen der Rosette aufwickeln, sondern auf die gewünschte Länge zuschneiden.

No enrollar el cable en el interior de la base. Cortarlo a la medida deseada.





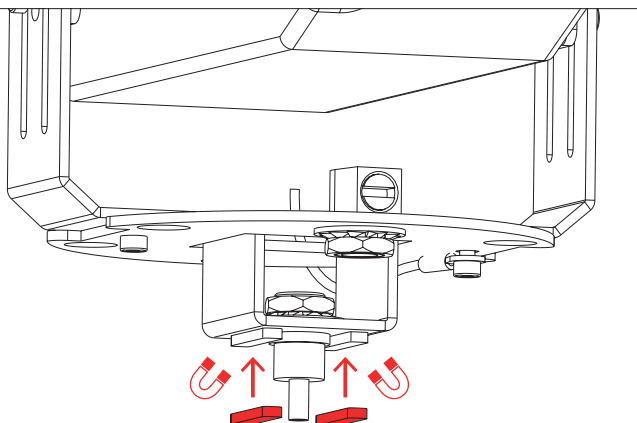


### ATTENZIONE

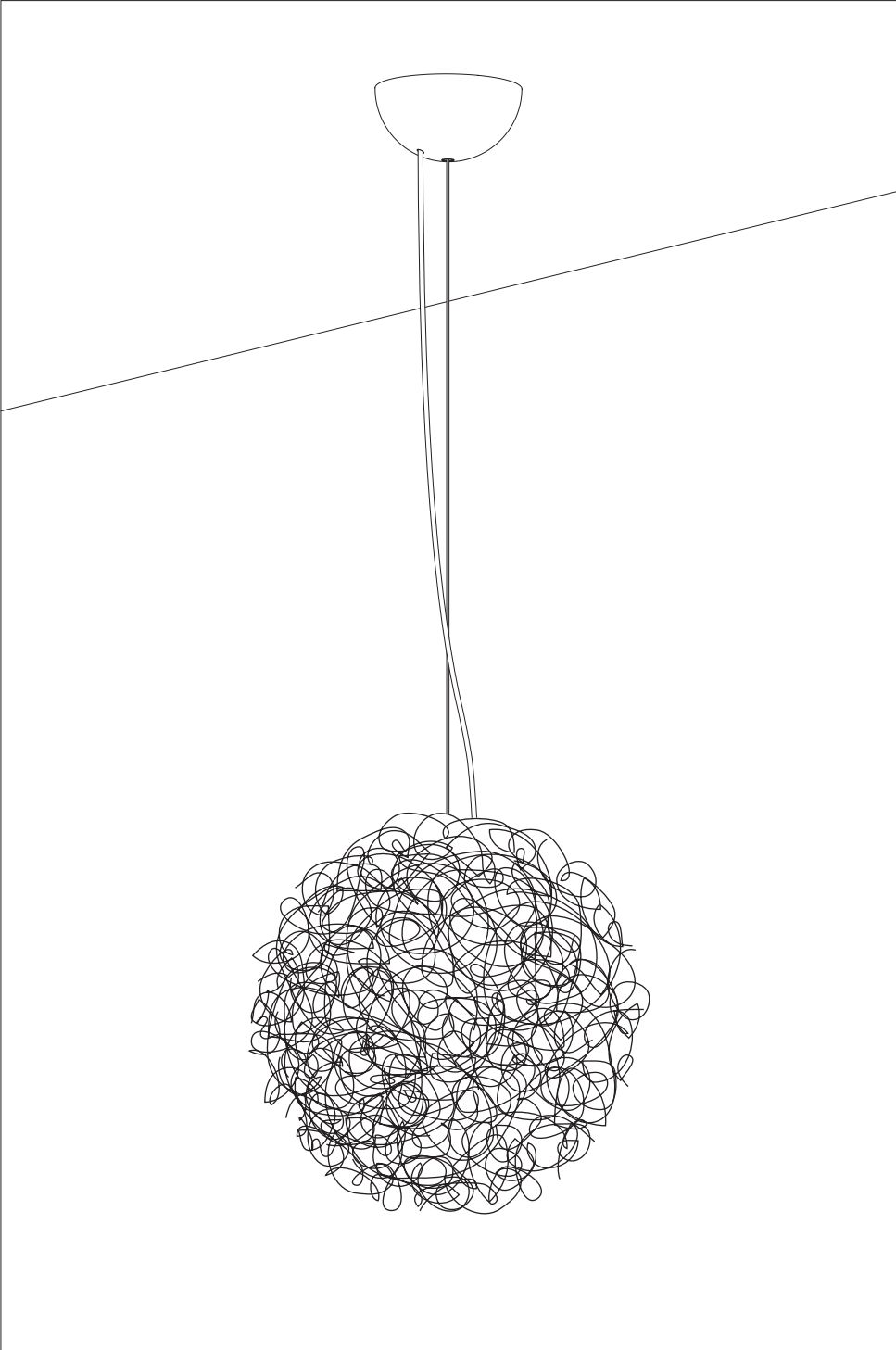
In caso di soffitto non perfettamente allineato, per garantire un montaggio ottimale della cover a soffitto si prega di utilizzare le calamite extra in dotazione.

### WARNING

In case of uneven ceiling, in order to ease the mounting of the cover, we please you to use the extra magnets supplied.









Catellani & Smith®

Questa apparecchiatura non deve essere smaltita come un normale rifiuto urbano, ma deve essere portata nel punto di raccolta appropriato per il riciclaggio di apparecchiature elettriche ed elettroniche. Provvedendo a smaltire questo prodotto in modo appropriato, si contribuisce ad evitare potenziali conseguenze negative per l'ambiente e per la salute umana, che potrebbero derivare da uno smaltimento inadeguato del prodotto. Per informazioni più dettagliate sul riciclaggio di questo prodotto, contattare l'ufficio comunale, il servizio locale di smaltimento rifiuti o il rivenditore presso il quale è stato acquistato il prodotto.

This equipment may not be treated as household waste. Instead it shall be handed over to the applicable collection point for the recycling of electrical and electronic equipment. By ensuring this product is disposed of correctly, you will help prevent potential negative consequences for the environment and human health, which could otherwise be caused by inappropriate waste handling of this product. For more detailed information about the recycling of this product, please contact your local city office, your household waste disposal or the dealer where you purchased this product.

Cet équipement ne doit être traité comme un déchet ménager. Il doit être remis à un organisme de collecte agréé pour le recyclage des équipements électriques et électroniques. En vous assurant que ce produit est correctement traité, vous éviterez de potentiels effets négatifs sur l'environnement et la santé humaine qui autrement pourraient être causés par un recyclage inapproprié de ce produit. Pour avoir des informations plus détaillées concernant le recyclage de ce produit, prenez contact avec votre Mairie ou votre organisme de collecte des déchets ménagers ou bien avec la société qui vous a vendu ce produit.

Das Gerät soll nicht als normaler Hausmüll entsorgt, sondern in Recycling Sammelstellen für elektrische und elektronische Geräten abgegeben werden. Wenn dieses Produkt korrekt entsorgt wird, dann können die aus einem falschen Entsorgungsverfahren entstehenden potentiellen negativen Auswirkungen auf die Umwelt als auch auf die menschliche Gesundheit vermieden werden. Für nähere Informationen über die Beseitigung von diesem Produkt, bitte kontaktieren Sie Ihr Stadtamt, Ihr lokales Entsorgungsservice oder den Hersteller, der Ihnen das Produkt verkauft hat.

Este equipo no debe desecharse como si de residuos caseros se tratara. Deberá llevarse al punto de recogida de equipo eléctrico y electrónico que proceda para su reciclaje. Deshaciéndose correctamente de este producto, usted ayudará a prevenir potenciales consecuencias negativas para el medioambiente y posibles daños a la salud pública, que de otro modo se podrían producir en caso de manejar de modo impropio o negligente este tipo de residuos. Para obtener información más detallada acerca del reciclaje de este producto, por favor contacte con las autoridades locales, alguna compañía especializada en la materia o con el distribuidor de este producto.

