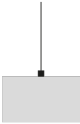




<b>Materials</b>	burnished metal base, nickel-plated copper stick, blue cable
<b>Light source</b>	interchangeable LED 6x1W / rated output 6W 350mA / energy class A+ / lumen 600 / K 2700 / CRI 80
<b>Power supply</b>	plug driver 220-240V with EU plug and cord dimmer (memory 100% - 0% available on request) (plug driver 110-240V available on request with interchangeable plugs and cord dimmer) (110V available on request)
<b>Dimensions</b>	 base $\varnothing$ 7x7 cm, H 83 cm
<b>Order code</b>	ELS602

---

*table*

**LIGHT STICK**

4/6 LED



---

ISTRUZIONI DI MONTAGGIO / ASSEMBLY INSTRUCTIONS  
/ INSTRUCTIONS DE MONTAGE / MONTAGEANLEITUNGEN / INSTRUCCIONES DE MONTAJE

---



Catellani & Smith®



## I AVVERTENZE

- Togliere la tensione di alimentazione prima di effettuare l'installazione e per interventi di manutenzione o in caso di cattivo funzionamento.
- Si consiglia l'utilizzo dei guanti in dotazione. Per la pulizia della superficie utilizzare un piumino rimuovi-polvere.
- Se il cavo di alimentazione esterno viene danneggiato, deve essere sostituito esclusivamente dal costruttore o dal suo servizio di assistenza.

## GB WARNINGS

- Switch off the power supply before installing, servicing or in case of malfunctioning.
- We suggest you to use the gloves provided. We recommend using a feather duster to clean the surfaces.
- In case the supply cable of the lamp would be damaged, it has to be replaced exclusively by the manufacturer or by his technical service.

## F AVERTISSEMENTS

- Oter la tension d'alimentation avant d'effectuer l'installation, pour les interventions d'entretien ou en cas de fonctionnement defectueux.
- On conseille d'utiliser les gants fournis. Pour nettoyer la surface, nous vous conseillons d'employer un plumeau.
- En cas de dommage au câble d'alimentation de la lamp, le remplacement doit être effectué par la société constructrice ou par son service.

## D WICHTIGE HINWEISE

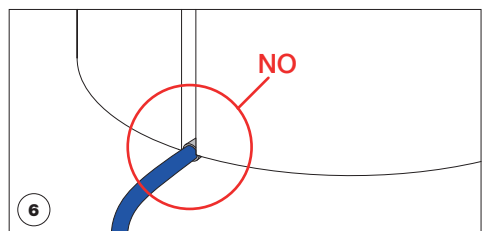
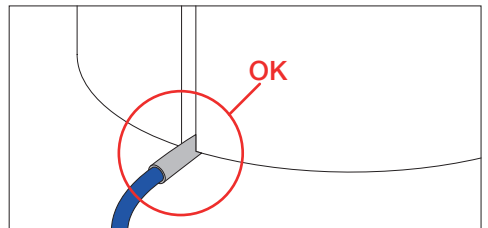
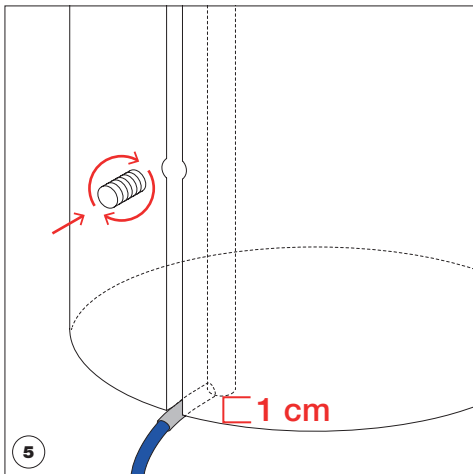
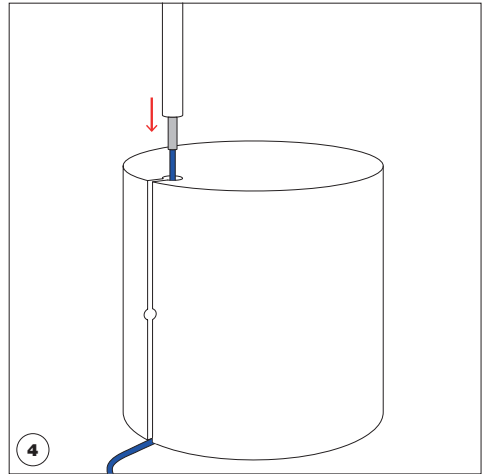
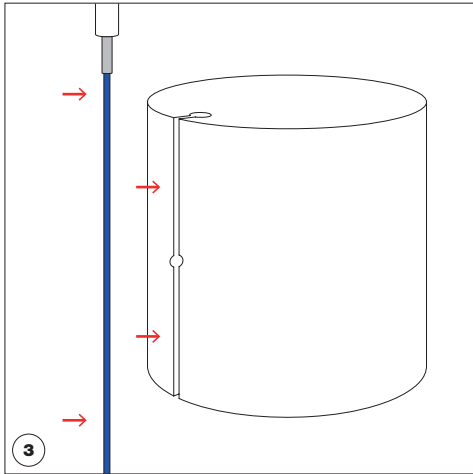
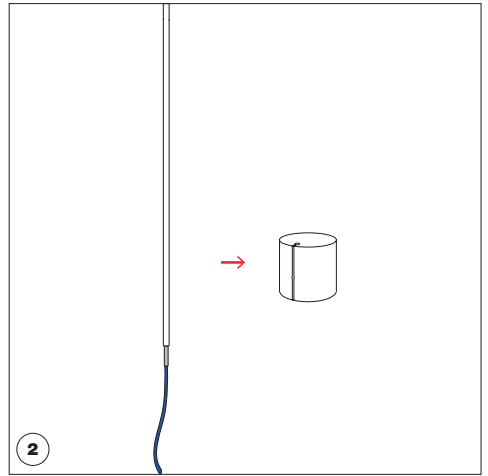
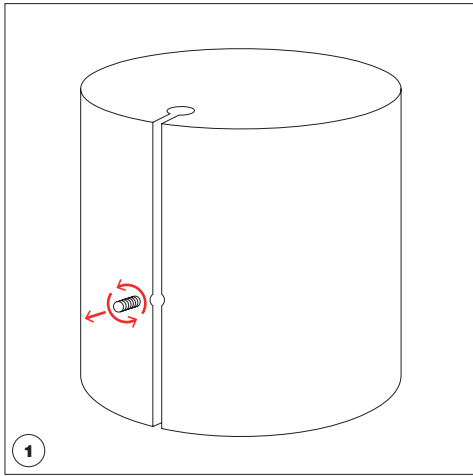
- Schalten Sie vor der Installation, bei der Instandhaltung und bei schlechter Funktionsweise die Stromversorgung aus.
- Wir empfehlen, die mitgelieferte Handschuhe zu tragen. Es wird empfohlen, zur Reinigung der Oberfläche einen Staubwedel zu verwenden.
- Im Falle einer Beschädigung des Netzkabels sollte die Reparatur nur durch den Hersteller/seinen Kundendienst durchgeführt werden.

## E ADVERTENCIAS

- Desconectar la tensión de alimentación antes de efectuar la instalación u operaciones de mantenimiento.
- Se aconseja usar los guantes suministrados. Para limpiar la superficie, se recomienda el uso de un plumero para el polvo.
- Si el cable eléctrico de esta lámpara está perjudicado, hay que hacerlo remplazar por el fabricante u por sus servicio de asistencia técnica.

n° LED	tensione di rete / voltage	lampadine / bulbs	trasformatore / transformer	dimmerazione / dimming
4	220V - 240V	4 x LED 1W 350 mA	plug driver max 350 mA	P - incluso
		4 x LED 1W 350 mA	plug driver max 350 mA	P - included
6	220V - 240V	6 x LED 1W 350 mA	plug driver max 350 mA	P - incluso
		6 x LED 1W 350 mA	plug driver max 350 mA	P - included

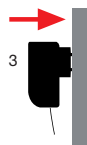
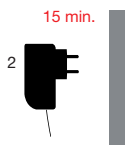
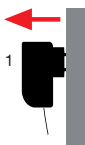
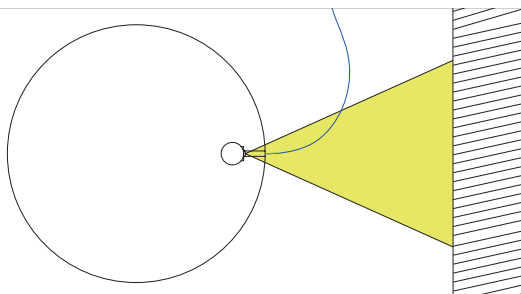
I classe class	IP20 classe di protezione protection class	 persone suggerite per il montaggio people required for mounting	 MADE IN ITALY
----------------------	--	---	--



## Orientamento asta LED How to orient the LED bar



Interchangeable LED



**I** A salvaguardia da eventuali impurità della rete che potrebbero danneggiare il LED, il driver è dotato di protezione, motivo di possibile difficoltà dell'accensione. Nel caso in cui la lampada non si accendesse potrebbe appunto essere entrata in funzione questa protezione; preghiamo quindi di scollegare l'apparecchio dalla presa elettrica per circa 15 minuti e riprovare, anche collegando la lampada ad un'altra presa elettrica.

**GB** In order to protect the LED from damaging supply impurities, the electronics of our drivers is provided with a protection system, which could interfere with the normal functioning of the lamp. In case the lamp doesn't light up this protection could be working; we please you therefore to disconnect the fitting from the wall plug for about 15 minutes and then try again, also connecting the lamp to another wall plug.

**F** Pour protéger le LED des impuretés éventuelles de l'alimentation, qui peuvent l'endommager, nos drivers sont équipés avec un système de protection que peut interférer avec le fonctionnement de la lampe même. Au cas où la lampe ne s'allume pas, peut être que cette protection soit active; prière de déconnecter la lampe de la prise de courant pour 15 minutes et après essayer de nouveau à l'allumer, même en la connectant à un autre prise.

**D** Zum Schutz der LEDs vor Stromschwankungen sind unsere LED-Driver mit einem Schutzsystem ausgestattet, das die eigentliche Funktion der Leuchte beeinträchtigen kann. Sollte die Leuchte nicht leuchten, ist der Schutzmechanismus aktiviert; in diesem Fall bitte die Leuchte für ca. 15 Minuten vom Stromnetz nehmen und dann wieder anschließen auch an einer anderen Steckdose.

**E** Para proteger el LED contra eventuales impurezas de alimentación eléctrica que pueden perjudicar su funcionamiento, el driver está protegido por un sistema que puede causar dificultades para encender la lámpara. Si la lámpara no se enciende, puede ser que esa protección es activa y por lo tanto hay que desconectar el aparato por 15 minutos y después intentar de nuevo, aun conectando la lámpara a otro enchufe.



[www.catellanismith.com](http://www.catellanismith.com)





Catellani & Smith®

Questa apparecchiatura non deve essere smaltita come un normale rifiuto urbano, ma deve essere portata nel punto di raccolta appropriato per il riciclaggio di apparecchiature elettriche ed elettroniche. Provvedendo a smaltire questo prodotto in modo appropriato, si contribuisce ad evitare potenziali conseguenze negative per l'ambiente e per la salute umana, che potrebbero derivare da uno smaltimento inadeguato del prodotto. Per informazioni più dettagliate sul riciclaggio di questo prodotto, contattare l'ufficio comunale, il servizio locale di smaltimento rifiuti o il rivenditore presso il quale è stato acquistato il prodotto.

This equipment may not be treated as household waste. Instead it shall be handed over to the applicable collection point for the recycling of electrical and electronic equipment. By ensuring this product is disposed of correctly, you will help prevent potential negative consequences for the environment and human health, which could otherwise be caused by inappropriate waste handling of this product. For more detailed information about the recycling of this product, please contact your local city office, your household waste disposal or the dealer where you purchased this product.

Cet équipement ne doit être traité comme un déchet ménager. Il doit être remis à un organisme de collecte agréé pour le recyclage des équipements électriques et électroniques. En vous assurant que ce produit est correctement traité, vous éviterez de potentiels effets négatifs sur l'environnement et la santé humaine qui autrement pourraient être causés par un recyclage inapproprié de ce produit. Pour avoir des informations plus détaillées concernant le recyclage de ce produit, prenez contact avec votre Mairie ou votre organisme de collecte des déchets ménagers ou bien avec la société qui vous a vendu ce produit.

Das Gerät soll nicht als normaler Hausmüll entsorgt, sondern in Recycling Sammelstellen für elektrische und elektronische Geräten abgegeben werden. Wenn dieses Produkt korrekt entsorgt wird, dann können die aus einem falschen Entsorgungsverfahren entstehenden potentiellen negativen Auswirkungen auf die Umwelt als auch auf die menschliche Gesundheit vermieden werden. Für nähere Informationen über die Beseitigung von diesem Produkt, bitte kontaktieren Sie Ihr Stadtamt, Ihr lokales Entsorgungsservice oder den Hersteller, der Ihnen das Produkt verkauft hat.

Este equipo no debe desecharse como si de residuos caseros se tratara. Deberá llevarse al punto de recogida de equipo eléctrico y electrónico que proceda para su reciclaje. Deshaciéndose correctamente de este producto, usted ayudará a prevenir potenciales consecuencias negativas para el medioambiente y posibles daños a la salud pública, que de otro modo se podrían producir en caso de manejar de modo improprio o negligente este tipo de residuos. Para obtener información más detallada acerca del reciclaje de este producto, por favor contacte con las autoridades locales, alguna compañía especializada en la materia o con el distribuidor de este producto.

