

# PIVOTANTE À POSER

*Charlotte Perriand*

Table lamp with a cylindrical body, open on two sides, on which two diffusers rotate and allow the opening and closure of the lighting beam, in order to adjust the light in a direct or indirect way. Base in steel painted in matt grey, body in rolled metal sheet painted in white, yellow or blue. Switch on cable.



## E27 FLUO/HALO/LED

---

### LAMPING

Source	E27 A60
Total power	60W
Emission	orientable
Tension	230V
Materials	steel + aluminium
Notes	switch on cable, cable length 2,5m, orientable 360°

### Codes

PAP EDW 11  
PAP EDB 11  
PAP EDG 11

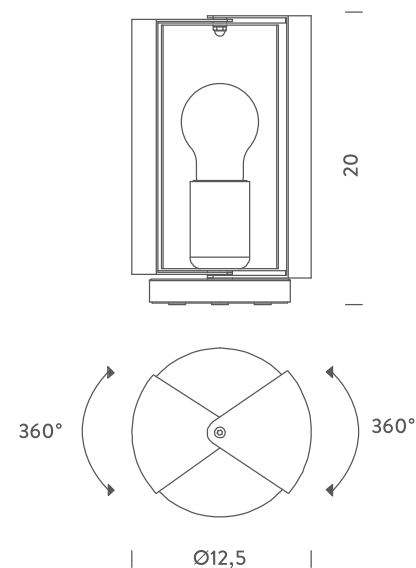
### Structure

white  
blue  
yellow

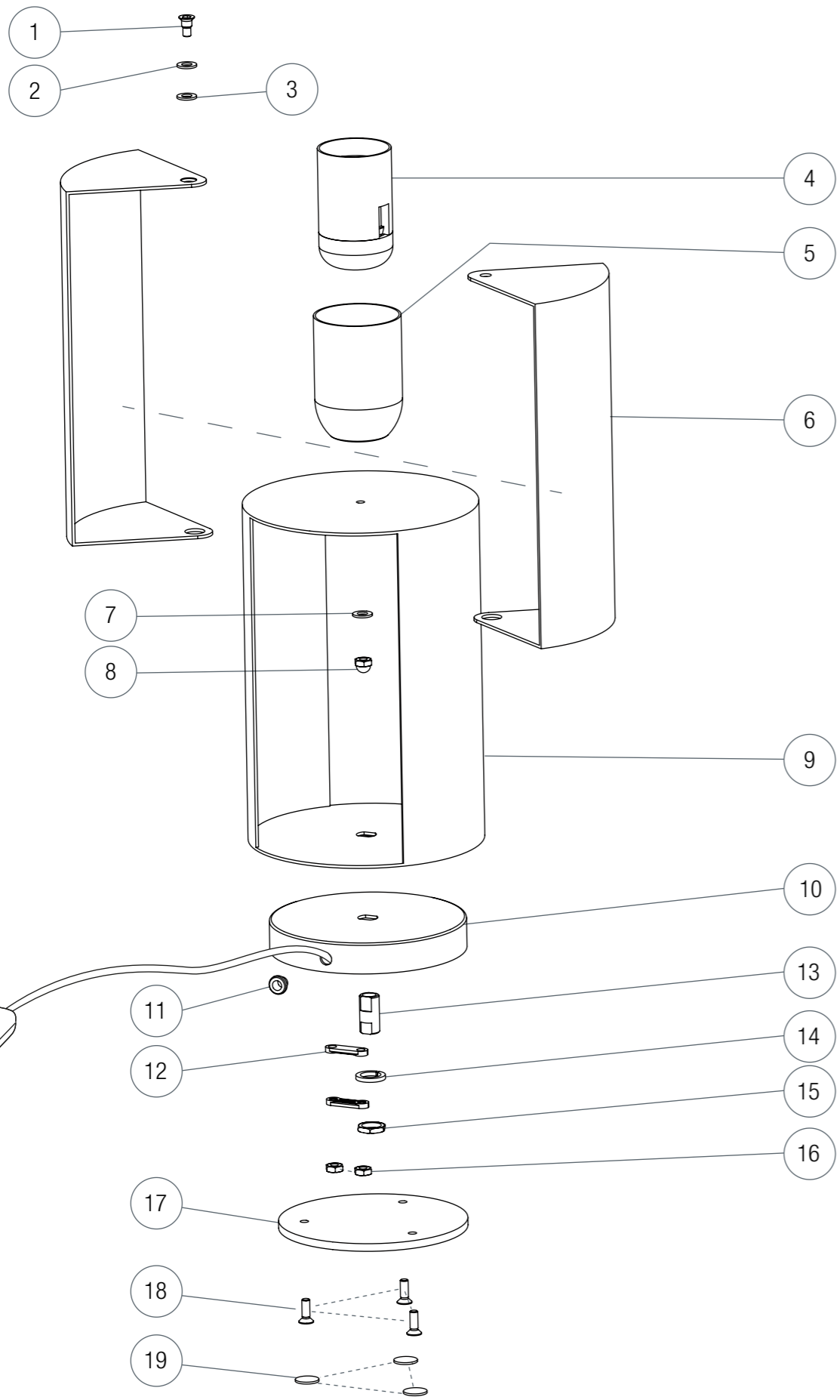
### PACKAGE

Package 01 16x16x22 cm / Gross weight: 1.7 Kg

### Certificazioni



ricambi - spare parts - ersatzteile - rechangees - recambios

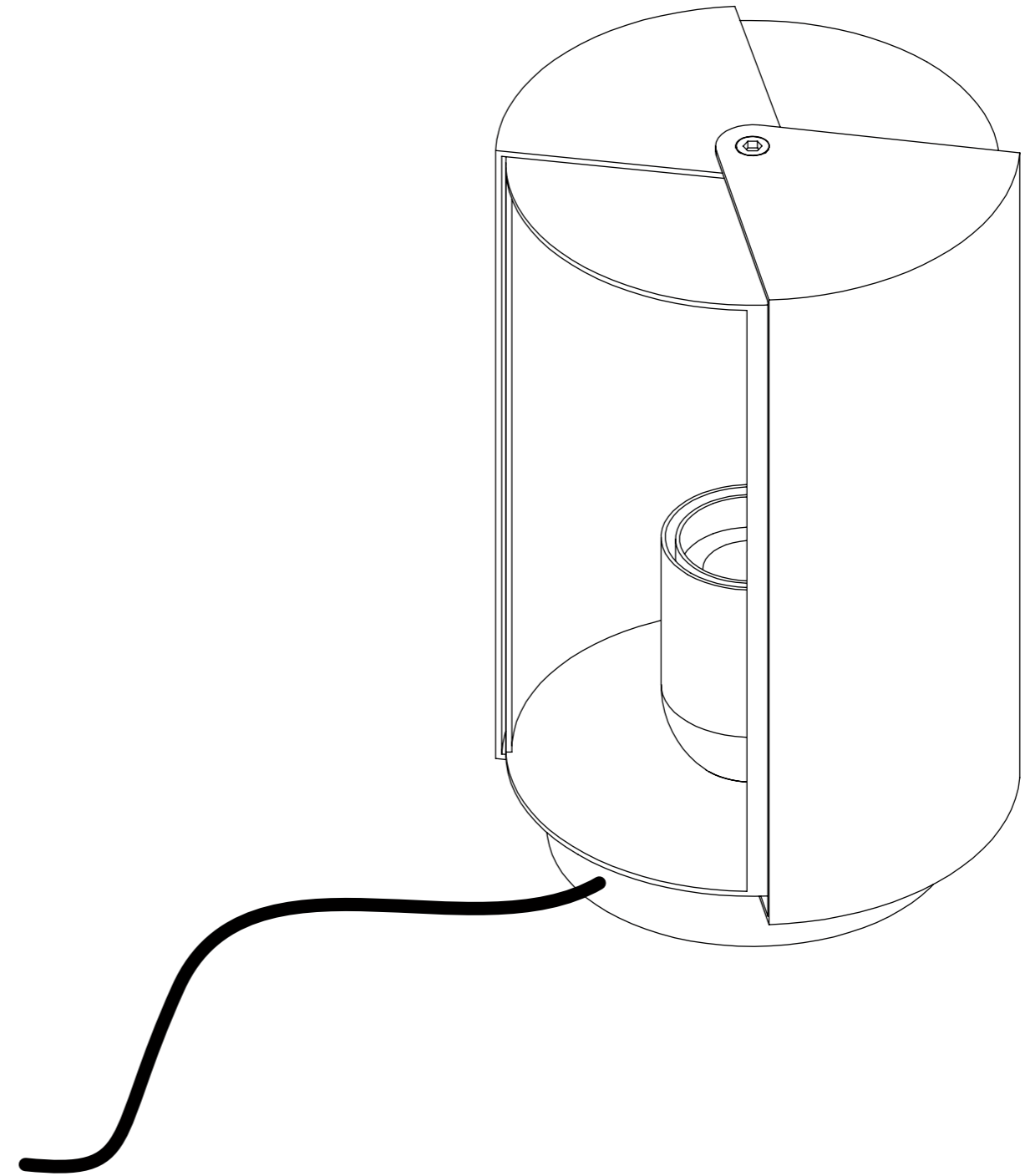


Istruzioni per il montaggio  
Assembly instructions  
Instructions pour le montage  
Montageanleitung  
Instrucciones para el montaje

Design: Charlotte Perriand

# PIVOTANTE À POSER

E27 FLUO/LED/HALO





1x MAX60W E27, HSGA/C/UB, 60, 230V, 50Hz



- ITALIANO:** Le descrizioni dei simboli relativi a questa lampada Si trovano sul foglio allegato.
- ENGLISH:** Descriptions of the symbols for this lamp can be found on the sheet enclosed.
- FRANÇAIS:** Les descriptions des symboles relatifs à cette lampe se trouvent sur le document ci-joint.
- DEUTSCH:** Die Beschreibungen für die Symbole, die auf diese Lampe bezogen sind, entnehmen Sie bitte dem beiliegenden Zettel.
- ESPAÑOL:** Las descripciones de los símbolos relativos a esta lámpada se ericuentran en e/ folio adjuntado.
- БЪЛГАРСКИ:** Описанията на символите За тази лампа са в приложения лист.
- ČEŠTINA:** Popisy symbolů pro tuto lampu naleznete přiloženém listě.
- DANSK:** Beskrivelsen af de symboler; som angår denne lampe, finder på den vedlagte forklaring.
- EESTI:** Selle lambi kohta käivate sümbolite kirjeldused leiata kaasasolevalt lehel.
- ΕΛΛΗΝΙΚΆ:** ΕΛΛΗΝΙΚΆ: Τα σύμβολα του φωτιστικού ατού περιγράφονται στο συννημένο φυλλάδιο.
- HRVATSKI:** Opisi simbola koji se odnose na to svjetiljku, nalaze se na priloženo listu.
- LATVISKI:** Šīr lampas simbolu apraksts ir pievienotajā lapā.
- LIETUVIU:** Šios lempos simbolių aprašymai pateikiami pridėtame lape.
- MAGYAR:** A lámpával kapcsolatos jelek leírását lásd a mellékelt tájékoztatón.
- NEDERLANDS:** De beschrijving van de symbolen m.b.t. deze lamp bevindt zich op het bled in bijlage.
- NORSK:** Forklaringene på symbolene som gjelder for denne lampen finnes på vedlagte ark.
- POLSKI:** Opisy symboli dotyczących tej lampy zostały przytoczone w załączonej ulotce.
- PORTUGLÊS:** As descrições dos símbolos relativos a esta lâmpada encontram-se na página em anexo.
- ROMÂNĂ:** Descrierea simbolurilor referitoare la această lampă se găseasc în foaia atașată.
- SLOVENSKI:** Opisi simbolov, ki se nanašajo na to svetilko, so na priloženem listu.
- SLOVENČINA:** Popis symbolov pre túto lampu je uvedený na priloženom háрку papiera.
- SUOMI:** Tätä lamppua koskevien symbolien selitykset löytyvät oheisesta liitteestä.
- SVENSKA:** Beskrivningarna av symbolerna som gäller denna lampa finns att läsa på det bifogade informationsbladet.

### NEMO

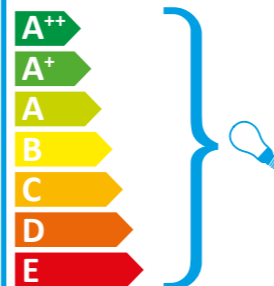


This luminaire is compatible with bulbs of the energy classes:

Questo dispositivo è compatibile con lampadine di classi energetiche:

Diese Leuchte ist geeignet für Leuchtmittel der Energieklassen:

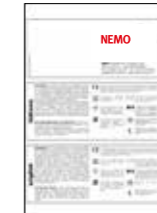
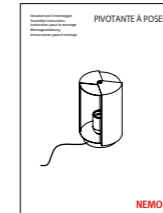
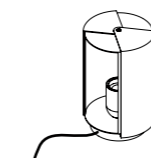
Ce luminaire est compatible avec des ampoules des classes énergétiques:



874/2012

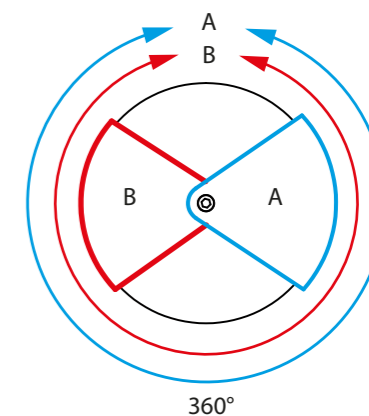
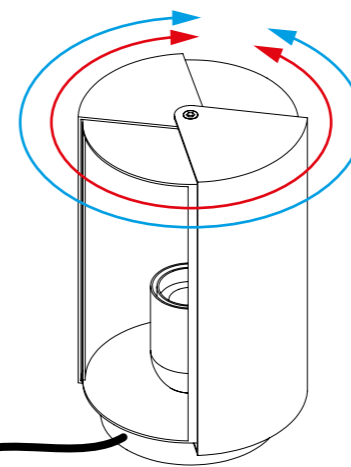


contenuto imballo - box contents - packungsinhalt - contenu de l'emballage - contenido de la confección



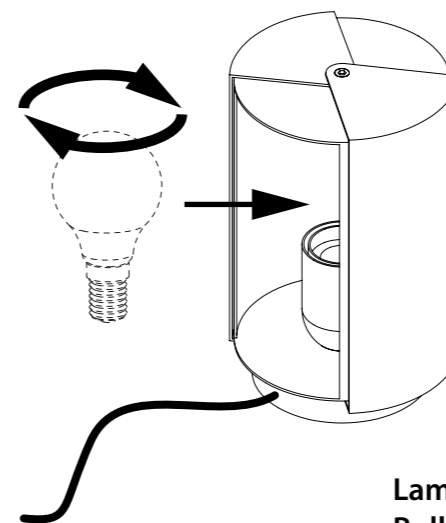
installazione - installation - installation - installation - instalación

1



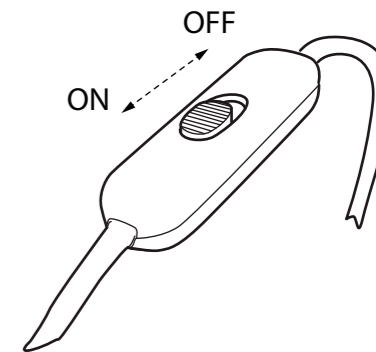
360°

2



Lampade non include  
Bulbs not included

3



L'apparecchio d'illuminazione che Lei ha acquistato è garantito per 24 mesi dalla data dell'acquisto contro difetti estetici e funzionali. In caso di reclamo restituisca al Suo fornitore l'apparecchio con lo scontrino di cassa o la fattura comprovante la data d'acquisto. Per maggiori informazioni sui termini della garanzia, consulti il Suo fornitore.

The lamp you have bought is guaranteed against aesthetic and operating faults for 24 months from the date of purchase. If you have a claim, return the appliance to your dealer with the cash register receipt or invoice showing the date of purchase. For further information on the terms of the guarantee, consult your dealer.

L'appareil d'éclairage que vous venez d'acheter est garanti pendant 24 mois à partir de la date d'achat contre tous défauts esthétiques et fonctionnels. En cas de réclamation nous vous prions de rendre à votre fournisseur l'appareil et le ticket de caisse ou la facture montrant la date d'achat. Pour plus de renseignements sur les conditions de la garantie, adressez-vous à votre fournisseur.

Für die von Ihnen erworbene Leuchte gewähren wir eine Garantie von 24 Monaten ab Kaufdatum hinsichtlich ästhetischer und funktioneller De-fekte. Bitte geben Sie bei einer Reklamation die Leuchte Ihrem Händler mit dem Kassenbon oder der Rechnung, aus welchem/r das Datum des Kaufs hervorgeht, zurück. Weitere Informationen zu den Garantiebedingungen erhalten Sie bei Ihrem Händler.

# NEMO

Nemo S.r.L. Viale Brianza, 30 | 20823 Lentate sul Seveso (MB), Italy | Tel. +39 0362 166 05 00 | Fax +39 0362 372 996  
info@nemolighting.com | nemolighting.com