

**I Ricchi Poveri Monument for a Bulb** Instructions

*WHO MAUREZ*

### **Montageanleitung**

**Bitte vor der Montage aufmerksam lesen und aufbewahren!**

### **Instructions for assembly**

**Please read these instructions carefully before going any further, and keep them in a safe place for future reference!**

### **Instructions de montage**

**À lire attentivement avant le montage et à conserver!**

### **Istruzioni di montaggio**

**Prima del montaggio, leggere attentamente le istruzioni e conservarle!**

**I Ricchi Poveri *Monument for a Bulb***

Ingo Maurer 2014

Deutsch Seite 4

English Page 6

Français Page 8

Italiano Pagina 10

Zeichnungen Seite 12

Drawings Page 12

Dessins Page 12

Disegni Pagina 12

**Achtung:** Das Produkt ist kein Spielzeug und nicht für Kinder geeignet. Es enthält verschluckbare Kleinteile.

**Wichtig:** Schließen Sie die Lampe erst nach der Montage ans Netz an.

#### ► **Beigepackt:**

2 Messinghalterungen  
2 Leuchtmittel  
1 Inbusschlüssel  
8 Figuren aus Neusilber  
1 Trafo mit Schieberegler

#### ► **Montage**

Stecken Sie die beiden Messinghalterungen (1) bis zum Anschlag in die Bohrungen (2) auf der Mittelachse der Bodenplatte und beachten Sie, dass die höhere der beiden Halterungen neben der Kontaktbuchse mit Kunststoffisolierung (3) eingesteckt sein muss. (1)

Sichern Sie beide Halterungen, indem Sie die Madenschrauben (4) an der Unterseite der Fußplatte mit beiliegendem Inbusschlüssel festziehen. (2)

Stecken Sie die Büchelstecker des Trafokabels in die Buchsen (5) der Bodenplatte. Achten Sie auf festen Sitz der Stecker. (3)

Legen Sie die Halogen-Glühbirne so auf die beiden Halterungen, dass der rote Draht (6) nach unten gerichtet ist, wie in Zeichnung (4) dargestellt. Stecken Sie den roten Draht in die Kontaktbuchse mit Kunststoffisolierung (3).

Zuletzt stecken Sie alle acht Figuren in die vorgesehenen Bohrungen. Die sitzende Figur (7) sollte in die Bohrung (8) an der Kante der Bodenplatte gesteckt werden, alle anderen Steckplätze sind frei wählbar. (5)

#### ► **Wechsel des Leuchtmittels**

**Achtung:** Die Lampe vom Netz trennen und vollständig abkühlen lassen.

Ziehen Sie den roten Draht (6) aus der Buchse (3) und wechseln Sie das Leuchtmittel. Stecken Sie den roten Draht des neuen Leuchtmittels bis zum Anschlag in die Kontaktbuchse. (4)

#### ► **Pflege**

Reinigen Sie die Leuchte mit einem Staubwedel oder vorsichtig mit einem trockenen und fusselfreien Tuch.

#### ► **Technische Daten**

230 V~50 Hz; 125 V~60 Hz. *Die für Ihre Leuchte zutreffende Spannung und Frequenz entnehmen Sie bitte dem Typenschild.*

Sekundär 24 V, elektronischer Transformator mit Schieberegler. 35 Watt Niedervolt-Halogen, 600 lm, Lebensdauer 2000h. Das Leuchtmittel wird exklusiv für die Ingo Maurer GmbH hergestellt. Ersatzleuchtmittel sind nur über unsere Händler zu beziehen.

Das Leuchtmittel ist von der EU-Verordnung 244/2009 ausgenommen. Energieeffizienzklasse: ~C

Eventuell notwendige Reparaturen dürfen nur von einer Elektrofachkraft durchgeführt werden. Die äußere Leitung darf bei Beschädigung nur von der Ingo Maurer GmbH ausgetauscht werden.

**Caution:** This product is not a toy and is not suitable for children. It contains small parts that could be swallowed.

**Important:** Do not connect the lamp to the power supply until the assembly is completed.

► **Enclosed:**

2 brass supports  
2 light bulbs  
1 Allen key  
8 nickel-silver figures  
1 transformer with slider control

► **Assembly**

Attach the two brass supports (1) by inserting the ends in the drill-holes (2) on the central axis of the base plate and pushing them down until they reach the stop. Please note that the taller of the two supports must be fitted next to the socket with the plastic insulation (3). (1)  
Secure the supports by using the enclosed Allen key to tighten the grub screws (4) in the underside of the base. (2)  
Plug the transformer leads into the sockets (5) on the base plate. Ensure that the plugs are firmly inserted. (3)  
Lay the halogen bulb on the two supports, with the red wire (6) pointing downwards, as shown in fig. (4). Insert the red wire in the socket with the plastic insulation (3).  
Finally, insert all eight figures in the holes provided. The seated figure (7) should go in the hole at the corner of the base plate (8); the positioning of the other figures is a matter of individual choice. (5)

► **Changing the bulb**

**Caution:** Disconnect the lamp from the power supply and allow it to cool down completely.

Pull the red wire (6) out of the socket (3) and fit the replacement bulb. Push the red wire on the new bulb into the socket until it reaches the stop. (4)

► **Cleaning**

Clean the lamp with a feather duster or – carefully – with a dry, lint-free cloth.

► **Technical specification**

230V~50 Hz; 125V~60 Hz. *The correct voltage and frequency for your lamp are indicated on the type label.*

Secondary 24V, electronic transformer with slider control.  
35W low-voltage halogen bulb, 600 lm, bulb life 2000 hrs.  
The bulb is manufactured exclusively for Ingo Maurer GmbH.  
Replacements are available only from our authorized retailers.

Exempt from EU Regulation 244/2009. Energy efficiency class: ~C

Any repairs that become necessary must be carried out by a qualified electrician. In the event of damage to the external power cord, replacements may only be fitted by Ingo Maurer GmbH.

**Attention:** Ce produit n'est pas un jouet et n'est pas approprié aux enfants. Il est composé de petites pièces susceptibles d'être avalées.

**Important:** Ne connecter la lampe au réseau qu'une fois la lampe montée.

### ► Fournitures:

2 fixations en laiton  
2 ampoules  
1 clé Allen  
8 figurines en maillechort  
1 transformateur avec curseur

### ► Montage

Enfoncer les deux fixations en laiton (1) jusqu'à la butée dans les trous de positionnement (2) sur l'axe central de la plaque de base et veiller à ce que la plus haute des deux fixations soit enfoncée à côté de la douille de contact avec des isolants en plastique (3). (1)

Sécuriser les deux fixations en serrant les vis sans têtes (4) à la partie inférieure de la plaque de base avec la clé Allen jointe. (2)

Enfoncer les fiches à aigrette du câble du transformateur dans les prises (5) de la plaque de base. Veiller à ce que le connecteur soit bien enfoncé. (3) (3)

Poser les ampoules halogène sur les deux fixations de façon à ce que le câble rouge (6) soit orienté vers le bas, comme précisé sur le dessin. Enfoncer le câble rouge dans la douille de contact avec des isolants en plastique (3). (4)

Enfin enfoncer les huit figurines dans les trous de positionnement prévus. La figurine assise (7) devra être placée dans le trou (8) sur l'arête de la plaque de base, disposez les autres figurines comme bon vous semble. (5)

### ► Remplacement de l'ampoule

**Attention:** Retirez la lampe du réseau et laissez la refroidir complètement.

Retirer le fil rouge (6) de la douille (3) et changer l'ampoule. Enfoncer le fil rouge de la nouvelle ampoule jusqu'à la butée dans la douille de contact. (4)

### ► Entretien

Nettoyez la lampe avec un plumeau ou frottez-la prudemment avec un chiffon sec et non pelucheux.

### ► Données techniques

230 V~50 Hz; 125 V~60 Hz. Vous trouverez la tension et la fréquence adaptées à votre lampe sur la plaque signalétique.

Secondaire 24 V, transformateur électronique avec curseur: 35 watts halogène à bas voltage, 600 lm, durée de vie 2000h. Les ampoules sont produites exclusivement pour la société Ingo Maurer GmbH. Des ampoules de rechange sont à commander uniquement auprès de nos revendeurs.

Les ampoules ne sont pas incluses dans la réglementation 244/2009 de l'UE. Classes énergétiques: ~C

Des réparations éventuellement nécessaires ne sont à effectuer que par un spécialiste. En cas de dommage du câble électrique externe, celui-ci ne doit être échangé que par la société Ingo Maurer GmbH.

**Attenzione:** Questo prodotto non è un giocattolo. Non è adatto a bambini. Contiene parti di piccole dimensioni quindi deglutibili.

**Importante:** Collegare la lampada alla rete solo dopo aver terminato l'installazione.

#### ► Nella fornitura sono inclusi:

2 supporti in ottone  
2 lampadine  
1 chiave a brugola  
8 figurine in alpacca  
1 trasformatore con interruttore a cursore

#### ► Montaggio

Inserire i due supporti in ottone (1) fino all'arresto nei due fori (2) disposti lungo l'asse centrale della piastra base, facendo attenzione che il supporto più alto sia inserito accanto alla presa di contatto isolata con materiale plastico (3). (1)

Fissare i due supporti stringendo le viti senza testa (4) posizionate sotto la piastra base con la chiave a brugola in dotazione. (2)

Inserire gli spinotti del cavo del trasformatore nelle prese (5) sotto la piastra base. Fare attenzione che siano correttamente e saldamente inseriti. (3)

Posizionare la lampadina alogena sui due supporti in modo che il filo rosso (6) sia rivolto verso il basso, come mostrato in figura (4). Inserire il filo rosso nella presa di contatto isolata con materiale plastico (3).

Infine inserire le otto figurine nei fori predisposti. Posizionare la donna seduta (7) nel foro (8) sull'orlo della piastra base; la disposizione delle altre figurine può essere scelta liberamente. (5)

#### ► Sostituzione della lampadina

**Attenzione:** Staccare la lampada dalla rete di alimentazione e attendere che sia completamente fredda.

Estrarre il filo rosso (6) dalla presa (3) e sostituire la lampadina. Inserire il filo rosso della nuova lampadina fino all'arresto nella presa di contatto. (4)

#### ► Cura

Pulire con uno spolverino oppure cautamente con un panno anti-pelucchi asciutto.

#### ► Dati tecnici

230 V~50 Hz; 125 V~60 Hz. I dati tecnici relativi alla tensione e alla frequenza di funzionamento della Vostra lampada sono riportati sulla targhetta d'identificazione.

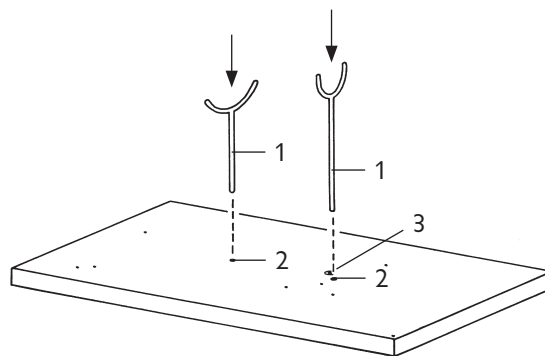
Secondario 24 V, trasformatore elettronico con interruttore a cursore. 35 Watt alogena a basso voltaggio, 600 lm, durata di vita 2000h. La lampadina viene prodotta in esclusiva per la Ingo Maurer GmbH. Lampadine di ricambio possono essere acquistate soltanto presso i nostri rivenditori ufficiali.

La lampadina non è soggetta al regolamento no. 244/2009 CE. Classe di efficienza energetica: ~C

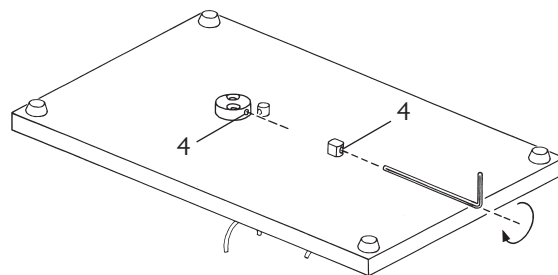
Eventuali riparazioni possono essere effettuate esclusivamente da un elettricista. Il cavo esterno – se danneggiato – può essere sostituito soltanto dalla Ingo Maurer GmbH.

Bitte aufklappen / Please open / Ouvrir svp / Aprire →

①

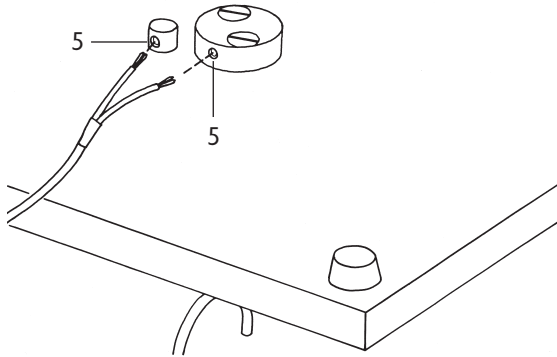


②

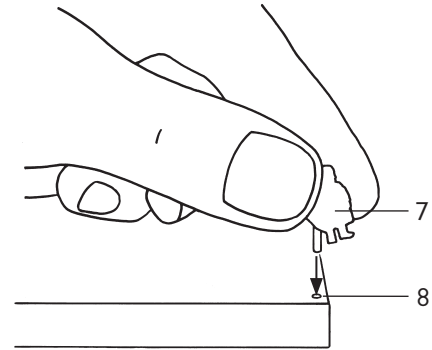




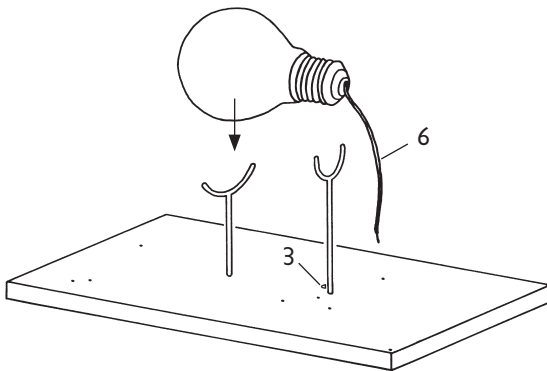
3



5



4



Ingo Maurer GmbH  
Kaiserstrasse 47  
D-80801 München  
Tel. +49. 89. 381 606-0  
Fax +49. 89. 381 606 20  
info@ingo-maurer.com  
www.ingo-maurer.com