



BM454110

Kombimikrougn Serie 400
60 x 45 cm, Gångjärn: Höger, Ädelstål bakom
glas
BM454110

- Handtagslös dörr / automatisk dörröppning
 - Mikro, grill och ugn, var för sig eller i kombination
 - Sekventiell användning av upp till 5 lägen inkl. programmering av kombinerad styrning och vilotid
 - Handtagslös dörr/automatisk dörröppning
- Mikro, grill och ugn, var för sig eller i kombination
- Sekventiell användning av upp till 5 lägen inkl. programmering av kombinerad styrning och vilotid
- TFT-peksskärm
- Panelfri apparat med ytkontrollmodul
- Elektronisk temperaturreglering
- Nettovolym 36 liter

Program

Mikro med 5 steg: 1000, 600, 360, 180, 90 W

Ugnsfunktion med 4 uppvärmningsmetoder:
Varmluft 40 °C och från 100 °C - 250 °C Grill med stor grilllyta + varmluft från 100 °C - 250 °C Grill med stor grilllyta + luftcirkulation från 100 °C - 250 °C Grill med stor grilllyta med 3 effekter, maximal effekt 2000 W

Uppvärmningsmetoder kan fritt kombineras med mikro effektnivå 600, 360, 180 och 90 W

15 automatiska program med viktangivelse, anpassningsbar:

4 upptiningsprogram 4 tillagningsprogram 7 kombinationsprogram

Möjlighet att spara individuella recept

Betjäning

Automatisk dörröppning

Kontroll med vred och TFT-peksskärm

Klartextdisplay med 52 språk

Informationsknapp med användarhjälp

Sidohängd lucka med öppningsvinkel upp till 180°

Utrustning

Innowave

Snabbuppvärmning

Timerfunktioner: tillagningstid, färdigtid, korttidstimer, stoppur, långtidstimer(certifierad av Star-K).

4 insatsnivåer

Visning av aktuell temperatur

60 W halogenbelysning på sidan

Säkerhet

Värmeisolerad lucka med tredubbelt glas

Tredubbel locksäkring

Barnsäkring

Säkerhetsavstängning

Kylsystem för ugnshöljet med temperaturskydd

Rengöring

Hygieniskt ugnsutrymme i rostfritt stål med glaskeramisk botten

Katalytisk beläggning på bakre väggen i ugnsutrymmet

Planeringsråd

Sidohängd lucka, ej omhängningsbar

Planera nischen utan bakvägg

Luckans front sticker ut 47 mm från köksstommen

Om handtaget (tillval) monteras på sticker den yttre kanten på handtaget ut 94 mm från köksstommen

Tänk på överhänget inkl. handtaget vid placering av öppningsbara lådor bredvid apparaten

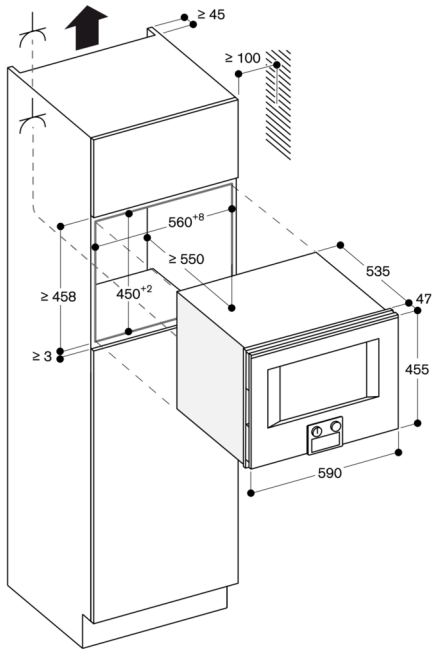
Vid hörnlösning – tänk på ugnsluckans öppningsvinkel på 110°

Eluttaget måste placeras utanför nischen för inbyggnad

Anslutningar

Total anslutningseffekt 3.1 kW

Anslutningskabel 1.5 m utan stickkontakt



⚡ Eluttag
Mått i mm

Sidovy BM 454/455 över BO

