



Cassina iMaestri Collection

Designed by

Gerrit Thomas Rietveld,
1919

Produced

Cassina, 2019



a

ITA

Rappresenta, con la Red and Blue, l'essenza della nuova spazialità del neoplasticismo. Riferimento fondamentale per l'affermazione del Moderno, questa credenza, progettata nel 1919, fu inizialmente utilizzata nell'alloggio modello progettato da J.P. Oud per Spargen, Rotterdam e in vari progetti di interni, tra i quali quello per P.J. Elling. Il modello originale andò distrutto in un incendio e fu ricostruito sotto la supervisione dell'autore nel 1951, per una mostra presso lo Stedelijk Museum ad Amsterdam. Cassina ha messo in produzione questo contenitore presso la sua storica falegnameria a Meda, in collaborazione con gli eredi. La purezza delle linee della struttura, dà origine a un reticolo fondato sul nodo strutturale, sul quale si innestano piani, cassetti e contenitori. Il modello risente dell'influenza di F.L. Wright e dall'arte anglo-giapponese di E.W. Godwin, soprattutto per l'orizzontalità accentuata dei piani, controbilanciata dai sostegni verticali a formare una gabbia a cui sono sospesi gli elementi di contenimento. La griglia di sostegno, virtualmente continua, ha le sezioni dei listelli a contrasto per esaltarne la forza dinamica verso l'esterno.

DEU

Diese Anrichte stellt zusammen mit der Red and Blue die Essenz der neuen Räumlichkeit des Neoplastizismus dar. Als wesentliches Bezugsmodell für die Bestätigung der Moderne wurde die im Jahre 1919 entworfene Anrichte anfänglich in der Modellwohnung verwendet, die J.P. Oud für das Rotterdamer Stadtviertel Spangen gestaltet hatte, sowie in zahlreichen Innenarchitekturprojekten, darunter in dem für P.J. Elling. Das Originalmodell wurde bei einem Brand zerstört und unter der Aufsicht des Autors 1951 für eine Ausstellung im Stedelijk Museum in Amsterdam erneut gebaut. Cassina hat dieses Schrankmöbelstück in Zusammenarbeit mit den Erben bei der historischen Cassina-Tischlerei in Meda in Produktion genommen. Die Reinheit der Linien ruft ein Zusammenspiel ins Leben, das auf einem strukturellen Knotenpunkt beruht, in den sich Flächen, Schubladen und Behälter einfügen. Das Modell wird durch die Einflüsse von F.L. Wright und der anglo-japanischen Kunst von E.W. Godwin geprägt, vor allem was die betonte Horizontalität der Flächen anbelangt. Diese wird durch die vertikalen Stützen ausgeglichen, die eine Art Käfig bilden, an dem die Behälterelemente angehängt sind. Das virtuell kontinuierliche Stützraster hat Leisten mit Kontrastprofil, um ihre dynamische Kraft nach außen zu unterstreichen.

ENG

Represents, with the Red and Blue, the essence of the new spatial concept of neoplasticism. A key benchmark in the establishment of the Modern style, this sideboard, designed in 1919, was originally used in the model home designed by J.P. Oud for Spargen, Rotterdam, and in various interior design projects, including the project for P.J. Elling. The original model was destroyed in a fire and was only rebuilt under the supervision of the designer in 1951 for an exhibition at the Stedelijk Museum in Amsterdam. Cassina produced this storage unit for the first time in its historic carpentry in Meda, in collaboration with the designer's heirs. The pure lines of the structure create a grid based on a structural core to which surfaces, drawers and storage units are added. The model is influenced by F.L. Wright and the Anglo-Japanese art of E.W. Godwin, particularly as regards the accentuated horizontal surfaces, which are offset by the vertical supports which form a grid from which the storage compartments are hung. The supporting grid, virtually continuous, has contrasting sections of slats that exalt their dynamism towards the exterior.

FRA

Il représente, avec le Red and Blue, l'essence de la nouvelle spatialité du néoplasticisme. Ce buffet, un point de repère fondamental pour l'affirmation de l'Art moderne, a été conçu en 1919 et d'abord utilisé dans le logement modèle créé par J.P. Oud pour Spangen, Rotterdam, et dans différents projets d'intérieurs, dont celui pour P.J. Elling. Le modèle original a été détruit dans un incendie et reconstruit sous la supervision de l'auteur en 1951, pour une exposition au Musée Stedelijk d'Amsterdam. Cassina a mis ce buffet en production dans sa menuiserie historique de Meda, en collaboration avec les héritiers. La pureté des lignes de la structure donne naissance à un réseau basé sur le noyau structurel, sur lequel sont insérés des étagères, des tiroirs et des caissons. Le modèle est influencé par F.L. Wright et par l'art anglo-japonais d'E.W. Godwin, surtout pour l'horizontalité accentuée des tablettes, contrebilancée par les supports verticaux pour former une cage où sont suspendus les éléments de rangement. La grille de support, pratiquement continue, a les sections des lattes en contraste, pour souligner leur force dynamique vers l'extérieur.

Struttura

- In legno massello disponibile nelle finiture indicate a listino.
- Vano contenitore e ripiani
- Pannellature in multistrato di faggio impiallacciate in frassino, nelle finiture indicate a listino
- Cassetti
- Pannelli perimetrali e fondo in multistrato di faggio impiallacciato in frassino;
- Listelli decorativi in legno massello.
- Ante
- In legno massello e pannellature in multistrato di faggio impiallacciate in frassino nelle finiture indicate a listino.
- Piedino
- Scivolo in materiale plastico di colore nero.

La credenza è assemblata esclusivamente attraverso un sistema di giunti e spinature di legno.

Structure

- In solid wood available in the finishes shown on the price list.
- Storage compartment and shelves
- Panels in beech plywood veneered in ash, in the finishes shown on the price list
- Drawers
- Perimeter panels and bottom in beech plywood veneered in ash; Decorative slats in solid wood.
- Doors
- In solid wood and panels in beech plywood veneered in ash, in the finishes shown on the price list.
- Feet
- Black plastic slides.

The sideboard is assembled exclusively through the use of a system of wood dowel joints.

"Korpus

- Aus Massivholz in den Oberflächen nach Preisliste.
- Schrankelemente und Regale
- Paneele aus Buchensperrholz mit Eschenfurnier, in den Oberflächen nach Preisliste.
- Schubladen
- Seitliche Paneele und Boden
- Buchensperrholz mit Eschenfurnier, in den Oberflächen nach Preisliste.
- Dekorleisten aus Massivholz.
- Türen
- Aus Massivholz mit Paneelen aus Buchensperrholz mit Eschenfurnier, in den Oberflächen nach Preisliste.
- Gleiter
- Gleiter aus schwarzem Kunststoff.

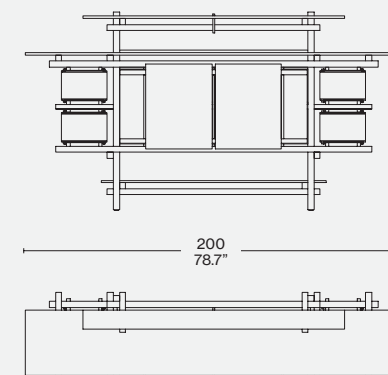
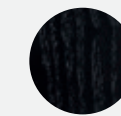
Das Sideboard wird ausschließlich mit einem System aus Holzverbindungen und Holzdübeln zusammengesetzt."

Structure

- En bois massif disponible dans les finitions figurant dans la liste des produits.
- Compartiment de rangement et étagères
- Panneaux en multiplis de hêtre plaqué frêne, dans les finitions figurant dans la liste des produits.
- Tiroirs
- Côtés, dos et fond en multiplis de hêtre plaqué frêne ;
- Tasseaux décoratifs en bois massif.
- Portes
- En bois massif et panneaux en multiplis de hêtre plaqué frêne dans les finitions figurant dans la liste des produits.
- Embouts de pieds
- Patins glisseurs en plastique noir.

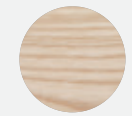
Le buffet est assemblé exclusivement selon un système de jointures et de tourillonages.

636 10-11

Finiture/Finishes/
Ausführungen/Finitions

a

Frassino tinto nero/Ashwood stained black/Esche schwarz gebeizt/
Frêne teinté noir



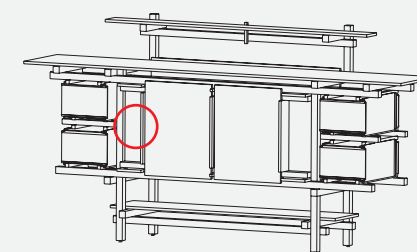
b

Frassino naturale/Natural ashwood/
Esche natur/Frêne naturel

b



Identifying marks and production numbers

Cassina N°..... *Dieck*

Cassina Dining

Contentori

Container units

Kastenelemente

Casiers

Elling Buffet