


| | |
|---------------------|---|
| Materials | burnished metal base, nickel-plated copper stick, blue cable (10 LED), black cable (6 LED) |
| Light source | interchangeable LED 6x1W / rated output 6W 350mA / energy class A+ / lumen 600 / K 2700 / CRI 80 interchangeable LED 10x1W / rated output 10W 350mA / energy class A+ / lumen 1000 / K 2700 / CRI 80 |
| Power supply | 6 LED: driver 110-240V with floor dimmer and interchangeable plugs (memory 0% - 100% available on request) 10 LED: driver 220-240V with floor dimmer (memory last step set - on/off switching from controlled socket available on request) (110V available on request) |
| Dimensions |  base Ø 8x8 cm, H 183 cm |

Order code

ELST02 6 LED

ELST1002 10
LED

CATELLANI & SMITH SRL
VIA A. LOCATELLI 47, 24020 VILLA DI SERIO, BG
CAP. SOC. € 98.800 I.V. CF, P.IVA E REG. IMPR. BG IT02656220163



standing

LIGHT STICK
6/10 LED

ISTRUZIONI DI MONTAGGIO / ASSEMBLY INSTRUCTIONS
/ INSTRUCTIONS DE MONTAGE / MONTAGEANLEITUNGEN / INSTRUCCIONES DE MONTAJE



Catellani & Smith®

I AVVERTENZE

- Togliere la tensione di alimentazione prima di effettuare l'installazione e per interventi di manutenzione o in caso di cattivo funzionamento.
- Si consiglia l'utilizzo dei guanti in dotazione. Per la pulizia della superficie utilizzare un piumino rimuovi-polvere.
- Se il cavo di alimentazione esterno viene danneggiato, deve essere sostituito esclusivamente dal costruttore o dal suo servizio di assistenza.

GB WARNINGS

- Switch off the power supply before installing, servicing or in case of malfunctioning.
- We suggest you to use the gloves provided. We recommend using a feather duster to clean the surfaces.
- In case the supply cable of the lamp would be damaged, it has to be replaced exclusively by the manufacturer or by his technical service.

F AVERTISSEMENTS



- Oter la tension d'alimentation avant d'effectuer l'installation, pour les interventions d'entretien ou en cas de fonctionnement defectueux.
- On conseille d'utiliser les gants fournis. Pour nettoyer la surface, nous vous conseillons d'employer un plumeau.
- En cas de dommage au câble d'alimentation de la lamp, le remplacement doit être effectué par la société constructrice ou par son service.

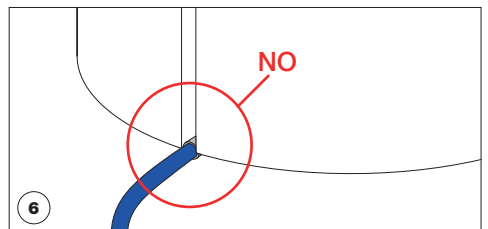
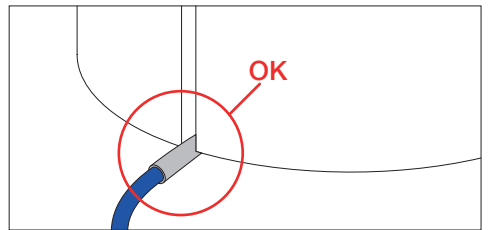
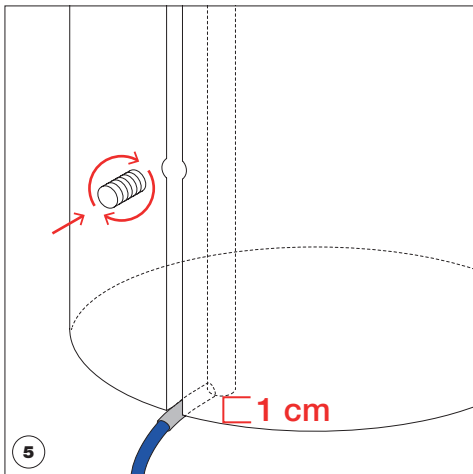
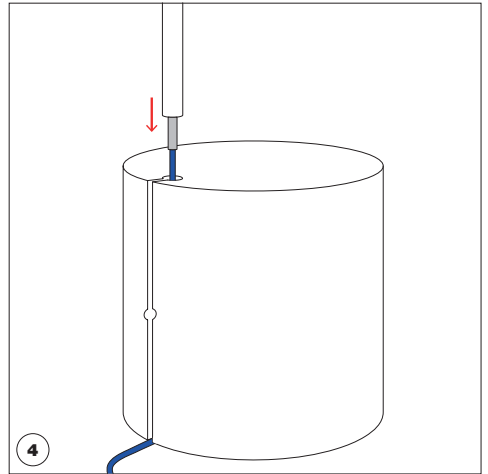
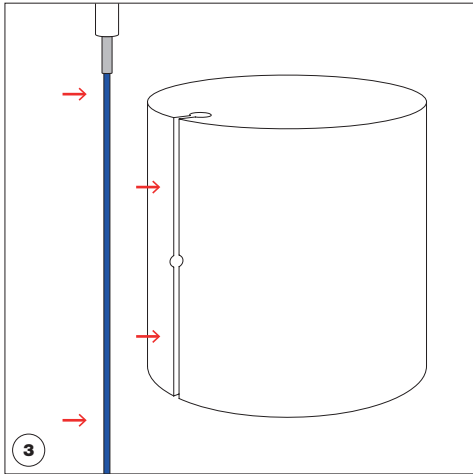
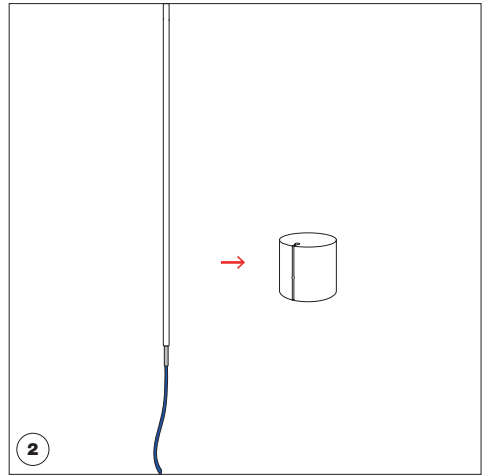
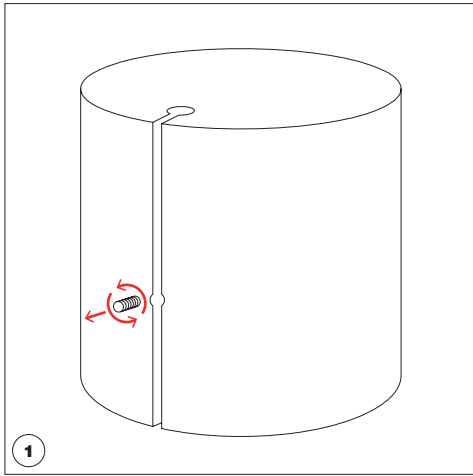
D WICHTIGE HINWEISE

- Schalten Sie vor der Installation, bei der Instandhaltung und bei schlechter Funktionsweise die Stromversorgung aus.
- Wir empfehlen, die mitgelieferte Handschuhe zu tragen. Es wird empfohlen, zur Reinigung der Oberfläche einen Staubwedel zu verwenden.
- Im Falle einer Beschädigung des Netzkabels sollte die Reparatur nur durch den Hersteller/seinen Kundendienst durchgeführt werden.

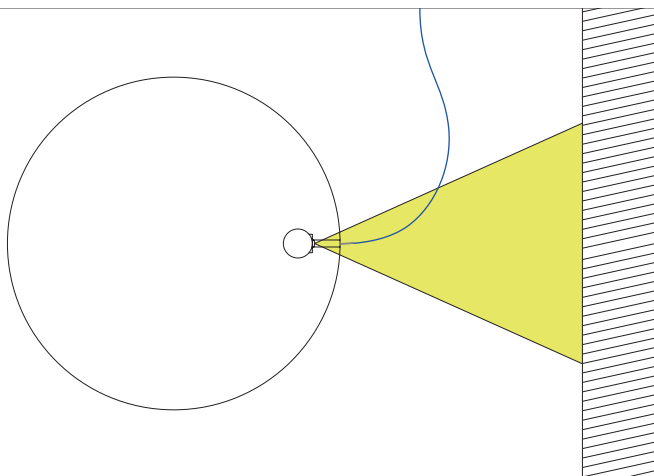
E ADVERTENCIAS

- Desconectar la tensión de alimentación antes de efectuar la instalación u operaciones de mantenimiento.
- Se aconseja usar los guantes suministrados. Para limpiar la superficie, se recomienda el uso de un plumero para el polvo.
- Si el cable eléctrico de esta lámpara está perjudicado, hay que hacerlo reemplazar por el fabricante u por sus servicio de asistencia técnica.

| n° LED | tensione di rete / voltage | lampadine / bulbs | trasformatore / transformer | dimmer / dimming |
|----------------------|--|---|-----------------------------|--|
| 6 | 220V - 240V | 6 x LED 1W 350 mA | 15W 350 mA | S1 - incluso - max 6 LED |
| | | 6 x LED 1W 350 mA | 15W 350 mA | S1 - included - max 6 LED |
| 10 | 220V - 240V | 10 x LED 1W 350 mA | 19W 350 mA | C4 - incluso |
| | | 10 x LED 1W 350 mA | 19W 350 mA | C4 - included |
| 6 | 110V | 6 x LED 1W 350 mA | 19W 350 mA | P - incluso |
| | | 6 x LED 1W 350 mA | 19W 350 mA | P - included |
| 10 | 110V | 10 x LED 1W 350 mA | 19W 350 mA | P - incluso |
| | | 10 x LED 1W 350 mA | 19W 350 mA | P - included |
| I classe class | IP20 classe di protezione protection class |  persone suggerite per il montaggio people required for mounting | |  MADE IN ITALY |

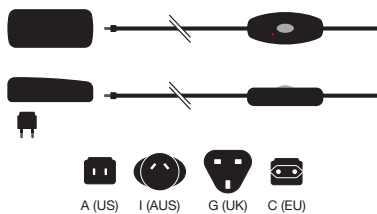


Orientamento asta LED
How to orient the LED bar



7

UTILIZZO DEL DIMMER / DIMMING DIMMER R



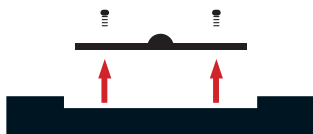
ON/OFF

Premere per accendere e spegnere la luce.
Press to turn on/off the light.

DIMMER

Tener premuto per aumentare o diminuire l'intensità luminosa.
Hold to increase and decrease the light intensity.

A (US) I (AUS) G (UK) C (EU)



Interchangeable LED

UTILIZZO DEL DIMMER / DIMMING



ON - OFF

Per accendere e spegnere la lampada, premere il coperchio della scatola che contiene il trasformatore e rilasciare.
To switch the light on or turn it off, please press the lid of the transformer box and then release.

DIMMER

Per regolare l'intensità di luce/dimmerare la lampada, premere e mantenere premuto il coperchio della scatola.
The light intensity can be regulated by keeping on pressing/pushing the transformer box to increase or decrease it.



Catellani & Smith®



Questa apparecchiatura non deve essere smaltita come un normale rifiuto urbano, ma deve essere portata nel punto di raccolta appropriato per il riciclaggio di apparecchiature elettriche ed elettroniche. Provvedendo a smaltire questo prodotto in modo appropriato, si contribuisce ad evitare potenziali conseguenze negative per l'ambiente e per la salute umana, che potrebbero derivare da uno smaltimento inadeguato del prodotto. Per informazioni più dettagliate sul riciclaggio di questo prodotto, contattare l'ufficio comunale, il servizio locale di smaltimento rifiuti o il rivenditore presso il quale è stato acquistato il prodotto.

This equipment may not be treated as household waste. Instead it shall be handed over to the applicable collection point for the recycling of electrical and electronic equipment. By ensuring this product is disposed of correctly, you will help prevent potential negative consequences for the environment and human health, which could otherwise be caused by inappropriate waste handling of this product. For more detailed information about the recycling of this product, please contact your local city office, your household waste disposal or the dealer where you purchased this product.

Cet équipement ne doit être traité comme un déchet ménager. Il doit être remis à un organisme de collecte agréé pour le recyclage des équipements électriques et électroniques. En vous assurant que ce produit est correctement traité, vous éviterez de potentiels effets négatifs sur l'environnement et la santé humaine qui autrement pourraient être causés par un recyclage inapproprié de ce produit. Pour avoir des informations plus détaillées concernant le recyclage de ce produit, prenez contact avec votre Mairie ou votre organisme de collecte des déchets ménagers ou bien avec la société qui vous a vendu ce produit.

Das Gerät soll nicht als normaler Hausmüll entsorgt, sondern in Recycling Sammelstellen für elektrische und elektronische Geräten abgegeben werden. Wenn dieses Produkt korrekt entsorgt wird, dann können die aus einem falschen Entsorgungsverfahren entstehenden potentiellen negativen Auswirkungen auf die Umwelt als auch auf die menschliche Gesundheit vermieden werden. Für nähere Informationen über die Beseitigung von diesem Produkt, bitte kontaktieren Sie Ihr Stadtamt, Ihr lokales Entsorgungsservice oder den Hersteller, der Ihnen das Produkt verkauft hat.

Este equipo no debe desecharse como si de residuos caseros se tratara. Deberá llevarse al punto de recogida de equipo eléctrico y electrónico que proceda para su reciclaje. Deshaciéndose correctamente de este producto, usted ayudará a prevenir potenciales consecuencias negativas para el medioambiente y posibles daños a la salud pública, que de otro modo se podrían producir en caso de manejar de modo impropio o negligente este tipo de residuos. Para obtener información más detallada acerca del reciclaje de este producto, por favor contacte con las autoridades locales, alguna compañía especializada en la materia o con el distribuidor de este producto.

