

**Materials and colours**

mouldable aluminium flex / aluminium base
mouldable nickel flex / nickel base
mouldable satin flex / satin base
mouldable brass flex / nickel base

Light source

Turciù 3
halogen bulb 230V E14 / included 3x20W (max 3x28W) / energy class D / lumen
705 / K 2700 / CRI 100

Turciù 2
halogen bulb 230V E14 / included 2x20W (max 2x28W) / energy class D / lumen
470 / K 2700 / CRI 100

available on request
LED bulb 230V E14 3,5W / energy class A+ / lumen 250 cad. / K 2700 / CRI 80

Power supply

220-240V dimmable (110V available on request, bulb not supplied)

Dimensions



Turciù 2
base Ø 9x2,5 cm,
H 50/60 cm,
2 flex Ø 0,85 x 50 cm



Turciù 3
base Ø 9x2,5 cm,
H 50/60 cm,
3 flex Ø 0,85 x 50 cm

Order code Turciù 3

M16C nickel
M16S satin
M16O brass
M16A aluminium

LC LED bulb available on request

Order code Turciù 2

M15C nickel
M15S satin
M15O brass
M15A aluminium

LC LED bulb available on request



wall/ceiling

TURCIÙ 2-3

ISTRUZIONI DI MONTAGGIO / ASSEMBLY INSTRUCTIONS
/ INSTRUCTIONS DE MONTAGE / MONTAGEANLEITUNGEN / INSTRUCCIONES DE MONTAJE

I AVVERTENZE

- Si raccomanda che l'installazione venga eseguita da un elettricista abilitato.
- Togliere la tensione di alimentazione prima di effettuare l'installazione e per interventi di manutenzione o in caso di cattivo funzionamento.
- Per la pulizia della superficie irregolare utilizzare un piumino rimuovi-polvere.
- Regolare il flex a lampada appena accesa, dopodiché evitare di toccare il portalampada oppure utilizzare l'astina in dotazione.

GB WARNINGS

- Only a qualified electrician should execute the installation.
- Switch off the power supply before installing, servicing or in case of malfunctioning.
- We recommend using a feather duster to clean the surfaces.
- Adjust the flex just after the lamp has been switched. Avoid touching the lampholder after that otherwise use the small rod provided.

F AVERTISSEMENTS

- On recommande que l'installation soit faite par un électricien diplômé.
- Oter la tension d'alimentation avant d'effectuer l'installation, pour les interventions d'entretien ou en cas de fonctionnement défectueux.
- Pour nettoyer la surface, nous vous conseillons d'employer un plumeau.
- Régler le tube flexible lorsque la lampe vient d'être allumée, après quoi éviter de toucher la douille ou utiliser la petite tige fournie.

D WICHTIGE HINWEISE

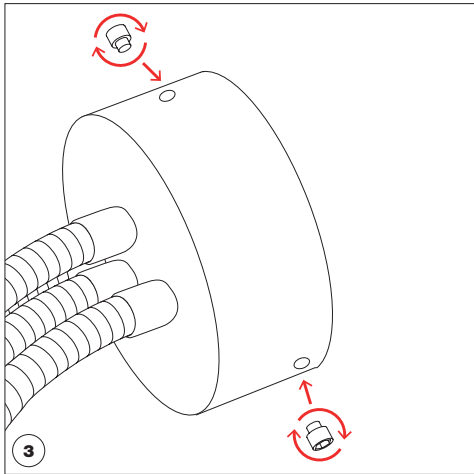
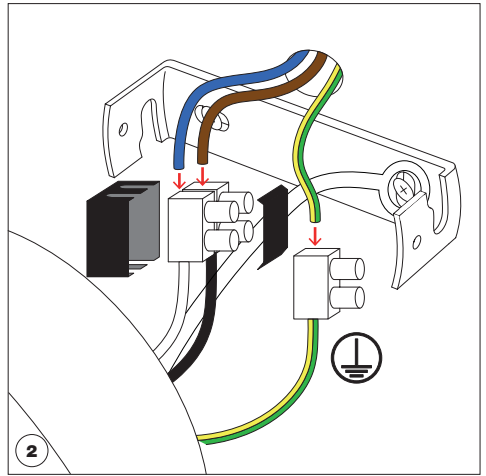
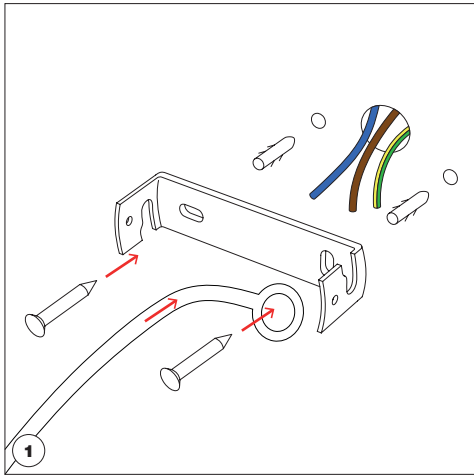
- Es wird empfohlen, die Installation durch einen qualifizierten Elektriker durchzuführen zu lassen.
- Schalten Sie vor der Installation, bei der Instandhaltung und bei schlechter Funktionsweise die Stromversorgung aus.
- Es wird empfohlen, zur Reinigung der Oberfläche einen Staubwedel zu verwenden.
- Der Flex muss bei eben erst eingeschalteter Lampe oder mittels den kleinen Stab eingestellt werden. Die Lampenfassung nicht berühren.

E ADVERTENCIAS

- Se recomienda que la instalación sea efectuada por un electricista habilitado.
- Desconectar la tensión de alimentación antes de efectuar la instalación u operaciones de mantenimiento.
- Para limpiar la superficie, se recomienda el uso de un plumero para el polvo.
- Regular el tubo flexible con la lámpara recién encendida, después de lo cual habrá que tratar de no tocar el zócalo o usar la varilla incluida.

	tensione di rete / voltage	lampadine / bulbs	trasformatore / transformer	dimmerazione / dimming
	220-240V	3 x alogena 20W 230V E14	-	Triac / IGBT
		3 x halogen 20W 230V E14	-	Triac / IGBT
	220-240V	2 x alogena 20W 230V E14	-	Triac / IGBT
		2 x halogen 20W 230V E14	-	Triac / IGBT

I	IP20		
classe class	classe di protezione protection class	persone suggerite per il montaggio people required for mounting	MADE IN ITALY





Questa apparecchiatura non deve essere smaltita come un normale rifiuto urbano, ma deve essere portata nel punto di raccolta appropriato per il riciclaggio di apparecchiature elettriche ed elettroniche. Provvedendo a smaltire questo prodotto in modo appropriato, si contribuisce ad evitare potenziali conseguenze negative per l'ambiente e per la salute umana, che potrebbero derivare da uno smaltimento inadeguato del prodotto. Per informazioni più dettagliate sul riciclaggio di questo prodotto, contattare l'ufficio comunale, il servizio locale di smaltimento rifiuti o il rivenditore presso il quale è stato acquistato il prodotto.

This equipment may not be treated as household waste. Instead it shall be handed over to the applicable collection point for the recycling of electrical and electronic equipment. By ensuring this product is disposed of correctly, you will help prevent potential negative consequences for the environment and human health, which could otherwise be caused by inappropriate waste handling of this product. For more detailed information about the recycling of this product, please contact your local city office, your household waste disposal or the dealer where you purchased this product.

Cet équipement ne doit être traité comme un déchet ménager. Il doit être remis à un organisme de collecte agréé pour le recyclage des équipements électriques et électroniques. En vous assurant que ce produit est correctement traité, vous éviterez de potentiels effets négatifs sur l'environnement et la santé humaine qui autrement pourraient être causés par un recyclage inapproprié de ce produit. Pour avoir des informations plus détaillées concernant le recyclage de ce produit, prenez contact avec votre Mairie ou votre organisme de collecte des déchets ménagers ou bien avec la société qui vous a vendu ce produit.

Das Gerät soll nicht als normaler Hausmüll entsorgt, sondern in Recycling Sammelstellen für elektrische und elektronische Geräten abgegeben werden. Wenn dieses Produkt korrekt entsorgt wird, dann können die aus einem falschen Entsorgungsverfahren entstehenden potentiellen negativen Auswirkungen auf die Umwelt als auch auf die menschliche Gesundheit vermieden werden. Für nähere Informationen über die Beseitigung von diesem Produkt, bitte kontaktieren Sie Ihr Stadtamt, Ihr lokales Entsorgungsservice oder den Hersteller, der Ihnen das Produkt verkauft hat.

Este equipo no debe desecharse como si de residuos caseros se tratara. Deberá llevarse al punto de recogida de equipo eléctrico y electrónico que proceda para su reciclaje. Deshaciéndose correctamente de este producto, usted ayudará a prevenir potenciales consecuencias negativas para el medioambiente y posibles daños a la salud pública, que de otro modo se podrían producir en caso de manejar de modo improprio o negligente este tipo de residuos. Para obtener información más detallada acerca del reciclaje de este producto, por favor contacte con las autoridades locales, alguna compañía especializada en la materia o con el distribuidor de este producto.



**Materials and colours**

mouldable aluminium flex / aluminium base
mouldable nickel flex / nickel base
mouldable satin flex / satin base
mouldable brass flex / nickel base

Light source

halogen bulb 230V E14 / included 5x20W (max 5x28W) / energy class D / lumen 1175 / K 2700 / CRI 100

available on request

LED bulb 230V E14 3,5W / energy class A+ / lumen 250 cad. / K 2700 / CRI 80

Power supply

220-240V dimmable
(110V available on request, bulb not supplied)

Dimensions

base Ø 9x2,5 cm,
H 50/60 cm
5 flex Ø 0,85 x 75 cm

Order code

TR5C nickel
TR5S satin
TR5O brass
TR5A aluminium

LC LED bulb available on
request

CATELLANI & SMITH SRL
VIA A. LOCATELLI 47, 24020 VILLA DI SERIO, BG
CAP. SOC. € 98.800 I.V. CF, P.IVA E REG. IMPR. BG IT02656220163





| *wall/ceiling*

TURCIÙ 5

ISTRUZIONI DI MONTAGGIO / ASSEMBLY INSTRUCTIONS
/ INSTRUCTIONS DE MONTAGE / MONTAGEANLEITUNGEN / INSTRUCCIONES DE MONTAJE

I AVVERTENZE

- Si raccomanda che l'installazione venga eseguita da un elettricista abilitato.
- Togliere la tensione di alimentazione prima di effettuare l'installazione e per interventi di manutenzione o in caso di cattivo funzionamento.
- Per la pulizia della superficie irregolare utilizzare un piumino rimuovi-polvere.
- Regolare il flex a lampada appena accesa, dopodiché evitare di toccare il portalampada oppure utilizzare l'astina in dotazione.

GB WARNINGS

- Only a qualified electrician should execute the installation.
- Switch off the power supply before installing, servicing or in case of malfunctioning.
- We recommend using a feather duster to clean the surfaces.
- Adjust the flex just after the lamp has been switched. Avoid touching the lampholder after that otherwise use the small rod provided.

F AVERTISSEMENTS

- On recommande que l'installation soit faite par un électricien diplômé.
- Oter la tension d'alimentation avant d'effectuer l'installation, pour les interventions d'entretien ou en cas de fonctionnement défectueux.
- Pour nettoyer la surface, nous vous conseillons d'employer un plumeau.
- Régler le tube flexible lorsque la lampe vient d'être allumée, après quoi éviter de toucher la douille ou utiliser la petite tige fournie.

D WICHTIGE HINWEISE

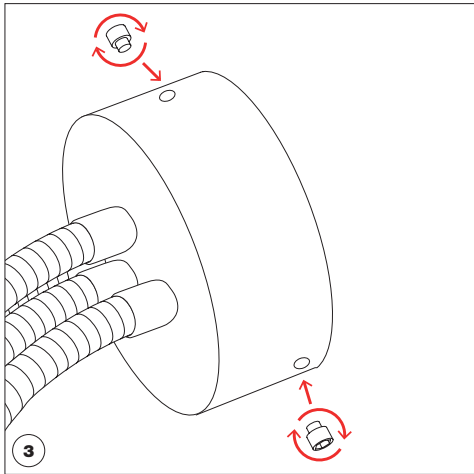
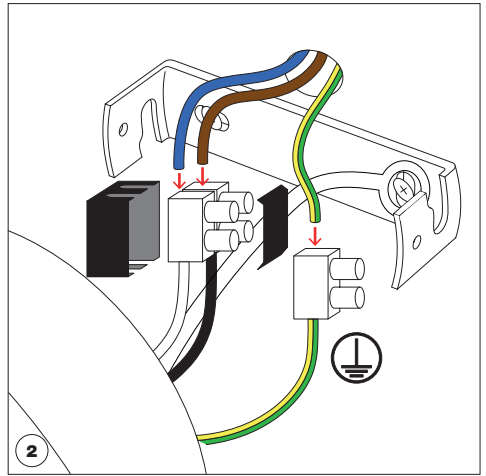
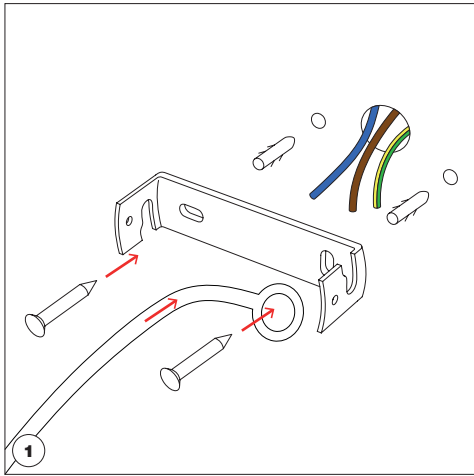
- Es wird empfohlen, die Installation durch einen qualifizierten Elektriker durchzuführen zu lassen.
- Schalten Sie vor der Installation, bei der Instandhaltung und bei schlechter Funktionsweise die Stromversorgung aus.
- Es wird empfohlen, zur Reinigung der Oberfläche einen Staubwedel zu verwenden.
- Der Flex muss bei eben erst eingeschalteter Lampe oder mittels den kleinen Stab eingestellt werden. Die Lampenfassung nicht berühren.

E ADVERTENCIAS

- Se recomienda que la instalación sea efectuada por un electricista habilitado.
- Desconectar la tensión de alimentación antes de efectuar la instalación u operaciones de mantenimiento.
- Para limpiar la superficie, se recomienda el uso de un plumero para el polvo.
- Regular el tubo flexible con la lámpara recién encendida, después de lo cual habrá que tratar de no tocar el zócalo o usar la varilla incluida.

	tensione di rete / voltage	lampadine / bulbs	trasformatore / transformer	dimmerazione / dimming
	220-240V	5 x alogena 20W 230V E14	-	Triac / IGBT
		5 x halogen 20W 230V E14	-	Triac / IGBT

I	IP20		
classe class	classe di protezione protection class	persone suggerite per il montaggio people required for mounting	MADE IN ITALY





Questa apparecchiatura non deve essere smaltita come un normale rifiuto urbano, ma deve essere portata nel punto di raccolta appropriato per il riciclaggio di apparecchiature elettriche ed elettroniche. Provvedendo a smaltire questo prodotto in modo appropriato, si contribuisce ad evitare potenziali conseguenze negative per l'ambiente e per la salute umana, che potrebbero derivare da uno smaltimento inadeguato del prodotto. Per informazioni più dettagliate sul riciclaggio di questo prodotto, contattare l'ufficio comunale, il servizio locale di smaltimento rifiuti o il rivenditore presso il quale è stato acquistato il prodotto.

This equipment may not be treated as household waste. Instead it shall be handed over to the applicable collection point for the recycling of electrical and electronic equipment. By ensuring this product is disposed of correctly, you will help prevent potential negative consequences for the environment and human health, which could otherwise be caused by inappropriate waste handling of this product. For more detailed information about the recycling of this product, please contact your local city office, your household waste disposal or the dealer where you purchased this product.

Cet équipement ne doit être traité comme un déchet ménager. Il doit être remis à un organisme de collecte agréé pour le recyclage des équipements électriques et électroniques. En vous assurant que ce produit est correctement traité, vous éviterez de potentiels effets négatifs sur l'environnement et la santé humaine qui autrement pourraient être causés par un recyclage inapproprié de ce produit. Pour avoir des informations plus détaillées concernant le recyclage de ce produit, prenez contact avec votre Mairie ou votre organisme de collecte des déchets ménagers ou bien avec la société qui vous a vendu ce produit.

Das Gerät soll nicht als normaler Hausmüll entsorgt, sondern in Recycling Sammelstellen für elektrische und elektronische Geräten abgegeben werden. Wenn dieses Produkt korrekt entsorgt wird, dann können die aus einem falschen Entsorgungsverfahren entstehenden potentiellen negativen Auswirkungen auf die Umwelt als auch auf die menschliche Gesundheit vermieden werden. Für nähere Informationen über die Beseitigung von diesem Produkt, bitte kontaktieren Sie Ihr Stadtamt, Ihr lokales Entsorgungsservice oder den Hersteller, der Ihnen das Produkt verkauft hat.

Este equipo no debe desecharse como si de residuos caseros se tratara. Deberá llevarse al punto de recogida de equipo eléctrico y electrónico que proceda para su reciclaje. Deshaciéndose correctamente de este producto, usted ayudará a prevenir potenciales consecuencias negativas para el medioambiente y posibles daños a la salud pública, que de otro modo se podrían producir en caso de manejar de modo impropio o negligente este tipo de residuos. Para obtener información más detallada acerca del reciclaje de este producto, por favor contacte con las autoridades locales, alguna compañía especializada en la materia o con el distribuidor de este producto.





Materials and colours

mouldable natural brass flex / satin base
mouldable aluminium flex / satin base
mouldable nickel flex / satin base
mouldable satin flex / satin base

Light source

halogen bulb 230V E14 / included 9x20W (max 9x28W) / energy class D / lumen 2115 / K 2700 / CRI 100

available on request

LED bulb 230V E14 3,5W / energy class A+ / lumen 250 cad. / K 2700 / CRI 80

Power supply

220-240V dimmable Triac / IGBT
(110V available on request, bulb not supplied)

Dimensions

wall
base Ø 9x5 cm,
H 50/60 cm variable,
9 flex Ø 0,85 x 75 cm



ceiling
base Ø 9x5 cm,
H 90/160 cm variable,
9 flex Ø 0,85 x 150 cm,
weight 5 Kg

Order code wall

TR9O brass
TR9A aluminium
TR9C nickel
TR9S satin

LC LED bulb

Order code ceiling

TRSO brass
TRSA aluminium
TRSC nickel
TRSS satin

LC LED bulb

CATELLANI & SMITH SRL
VIA A. LOCATELLI 47, 24020 VILLA DI SERIO, BG
CAP. SOC. € 98.800 I.V. CF, P.IVA E REG. IMPR. BG IT02656220163





| *wall/ceiling*

TURCIÙ 9

ISTRUZIONI DI MONTAGGIO / ASSEMBLY INSTRUCTIONS
/ INSTRUCTIONS DE MONTAGE / MONTAGEANLEITUNGEN / INSTRUCCIONES DE MONTAJE



Catellani & Smith®

I AVVERTENZE

- Si raccomanda che l'installazione venga eseguita da un elettricista abilitato.
- Togliere la tensione di alimentazione prima di effettuare l'installazione e per interventi di manutenzione o in caso di cattivo funzionamento.
- Per la pulizia della superficie irregolare utilizzare un piumino rimuovi-polvere.
- Regolare il flex a lampada appena accesa, dopodiché evitare di toccare il portalampada oppure utilizzare l'astina in dotazione.

GB WARNINGS

- Only a qualified electrician should execute the installation.
- Switch off the power supply before installing, servicing or in case of malfunctioning.
- We recommend using a feather duster to clean the surfaces.
- Adjust the flex just after the lamp has been switched. Avoid touching the lampholder after that otherwise use the small rod provided.

F AVERTISSEMENTS

- On recommande que l'installation soit faite par un électricien diplômé.
- Oter la tension d'alimentation avant d'effectuer l'installation, pour les interventions d'entretien ou en cas de fonctionnement défectueux.
- Pour nettoyer la surface, nous vous conseillons d'employer un plumeau.
- Régler le tube flexible lorsque la lampe vient d'être allumée, après quoi éviter de toucher la douille ou utiliser la petite tige fournie.

D WICHTIGE HINWEISE

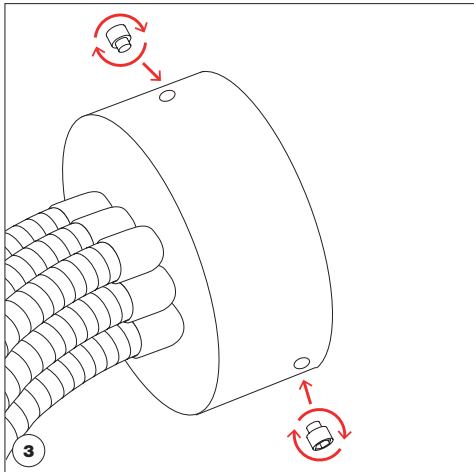
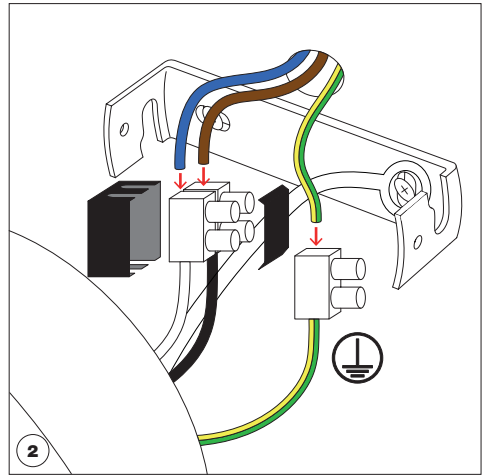
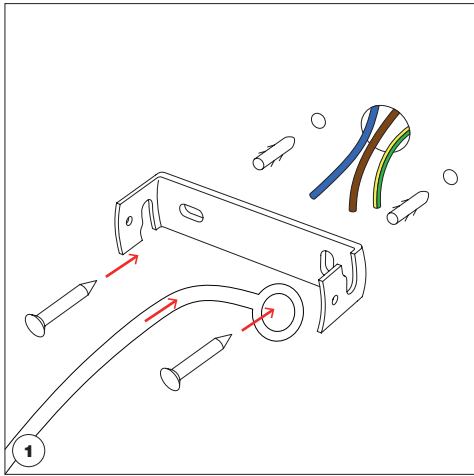
- Es wird empfohlen, die Installation durch einen qualifizierten Elektriker durchzuführen zu lassen.
- Schalten Sie vor der Installation, bei der Instandhaltung und bei schlechter Funktionsweise die Stromversorgung aus.
- Es wird empfohlen, zur Reinigung der Oberfläche einen Staubwedel zu verwenden.
- Der Flex muss bei eben erst eingeschalteter Lampe oder mittels den kleinen Stab eingestellt werden. Die Lampenfassung nicht berühren.

E ADVERTENCIAS

- Se recomienda que la instalación sea efectuada por un electricista habilitado.
- Desconectar la tensión de alimentación antes de efectuar la instalación u operaciones de mantenimiento.
- Para limpiar la superficie, se recomienda el uso de un plumero para el polvo.
- Regular el tubo flexible con la lámpara recién encendida, después de lo cual habrá que tratar de no tocar el zócalo o usar la varilla incluida.

	tensione di rete / voltage	lampadine / bulbs	trasformatore / transformer	dimmerazione / dimming
	220-240V	9 x alogena 20W 230V E14	-	Triac / IGBT
		9 x halogen 20W 230V E14	-	Triac / IGBT

I	IP20		
classe class	classe di protezione protection class	persone suggerite per il montaggio people required for mounting	MADE IN ITALY





Questa apparecchiatura non deve essere smaltita come un normale rifiuto urbano, ma deve essere portata nel punto di raccolta appropriato per il riciclaggio di apparecchiature elettriche ed elettroniche. Provvedendo a smaltire questo prodotto in modo appropriato, si contribuisce ad evitare potenziali conseguenze negative per l'ambiente e per la salute umana, che potrebbero derivare da uno smaltimento inadeguato del prodotto. Per informazioni più dettagliate sul riciclaggio di questo prodotto, contattare l'ufficio comunale, il servizio locale di smaltimento rifiuti o il rivenditore presso il quale è stato acquistato il prodotto.

This equipment may not be treated as household waste. Instead it shall be handed over to the applicable collection point for the recycling of electrical and electronic equipment. By ensuring this product is disposed of correctly, you will help prevent potential negative consequences for the environment and human health, which could otherwise be caused by inappropriate waste handling of this product. For more detailed information about the recycling of this product, please contact your local city office, your household waste disposal or the dealer where you purchased this product.

Cet équipement ne doit être traité comme un déchet ménager. Il doit être remis à un organisme de collecte agréé pour le recyclage des équipements électriques et électroniques. En vous assurant que ce produit est correctement traité, vous éviterez de potentiels effets négatifs sur l'environnement et la santé humaine qui autrement pourraient être causés par un recyclage inapproprié de ce produit. Pour avoir des informations plus détaillées concernant le recyclage de ce produit, prenez contact avec votre Mairie ou votre organisme de collecte des déchets ménagers ou bien avec la société qui vous a vendu ce produit.

Das Gerät soll nicht als normaler Hausmüll entsorgt, sondern in Recycling Sammelstellen für elektrische und elektronische Geräten abgegeben werden. Wenn dieses Produkt korrekt entsorgt wird, dann können die aus einem falschen Entsorgungsverfahren entstehenden potentiellen negativen Auswirkungen auf die Umwelt als auch auf die menschliche Gesundheit vermieden werden. Für nähere Informationen über die Beseitigung von diesem Produkt, bitte kontaktieren Sie Ihr Stadtamt, Ihr lokales Entsorgungsservice oder den Hersteller, der Ihnen das Produkt verkauft hat.

Este equipo no debe desecharse como si de residuos caseros se tratara. Deberá llevarse al punto de recogida de equipo eléctrico y electrónico que proceda para su reciclaje. Deshaciéndose correctamente de este producto, usted ayudará a prevenir potenciales consecuencias negativas para el medioambiente y posibles daños a la salud pública, que de otro modo se podrían producir en caso de manejar de modo impropio o negligente este tipo de residuos. Para obtener información más detallada acerca del reciclaje de este producto, por favor contacte con las autoridades locales, alguna compañía especializada en la materia o con el distribuidor de este producto.





ceiling

TURCIÙ 9

ISTRUZIONI DI MONTAGGIO / ASSEMBLY INSTRUCTIONS
/ INSTRUCTIONS DE MONTAGE / MONTAGEANLEITUNGEN / INSTRUCCIONES DE MONTAJE



Catellani & Smith®

I AVVERTENZE

- Si raccomanda che l'installazione venga eseguita da un elettricista abilitato.
- Togliere la tensione di alimentazione prima di effettuare l'installazione e per interventi di manutenzione o in caso di cattivo funzionamento.
- Per la pulizia della superficie irregolare utilizzare un piumino rimuovi-polvere.
- Regolare il flex a lampada appena accesa, dopodiché evitare di toccare il portalampada oppure utilizzare l'astina in dotazione.

GB WARNINGS

- Only a qualified electrician should execute the installation.
- Switch off the power supply before installing, servicing or in case of malfunctioning.
- We recommend using a feather duster to clean the surfaces.
- Adjust the flex just after the lamp has been switched. Avoid touching the lampholder after that otherwise use the small rod provided.

F AVERTISSEMENTS

- On recommande que l'installation soit faite par un électricien diplômé.
- Oter la tension d'alimentation avant d'effectuer l'installation, pour les interventions d'entretien ou en cas de fonctionnement défectueux.
- Pour nettoyer la surface, nous vous conseillons d'employer un plumeau.
- Régler le tube flexible lorsque la lampe vient d'être allumée, après quoi éviter de toucher la douille ou utiliser la petite tige fournie.

D WICHTIGE HINWEISE

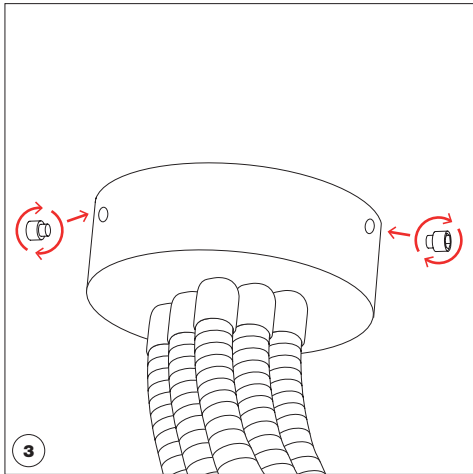
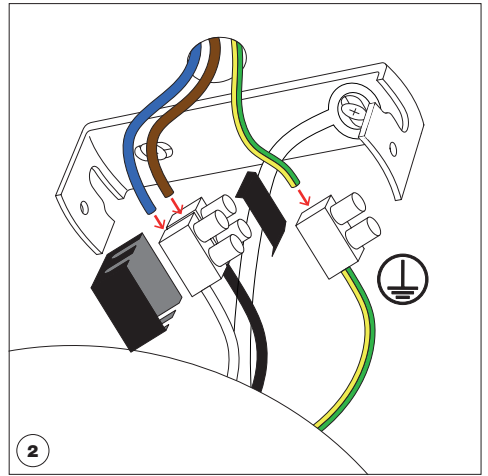
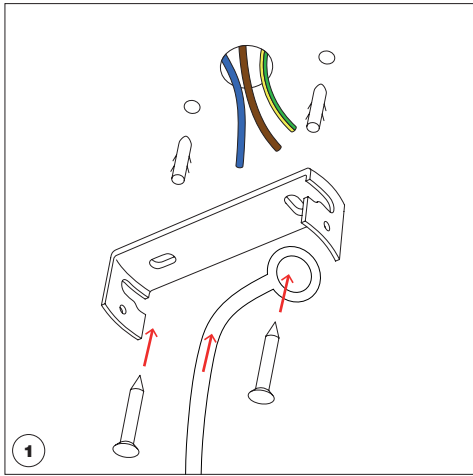
- Es wird empfohlen, die Installation durch einen qualifizierten Elektriker durchzuführen zu lassen.
- Schalten Sie vor der Installation, bei der Instandhaltung und bei schlechter Funktionsweise die Stromversorgung aus.
- Es wird empfohlen, zur Reinigung der Oberfläche einen Staubwedel zu verwenden.
- Der Flex muss bei eben erst eingeschalteter Lampe oder mittels den kleinen Stab eingestell werden. Die Lampenfassung nicht berühren.

E ADVERTENCIAS

- Se recomienda que la instalación sea efectuada por un electricista habilitado.
- Desconectar la tensión de alimentación antes de efectuar la instalación u operaciones de mantenimiento.
- Barion spjalasurpofija stescomieta d'uso de limpiar la superficie, se recomienda el uso de un plumero para el polvo.
- Regular el tubo flexible con la lámpara recién encendida, después de lo cual habrá que tratar de no tocar el zócalo o usar la varilla incluida.

	tensione di rete / voltage	lampadine / bulbs	trasformatore / transformer	dimmerazione / dimming
	220-240V	9 x alogena 20W 230V E14	-	Triac / IGBT
		9 x halogen 20W 230V E14	-	Triac / IGBT

I	IP20		
classe class	classe di protezione protection class	persone suggerite per il montaggio people required for mounting	MADE IN ITALY





Questa apparecchiatura non deve essere smaltita come un normale rifiuto urbano, ma deve essere portata nel punto di raccolta appropriato per il riciclaggio di apparecchiature elettriche ed elettroniche. Provvedendo a smaltire questo prodotto in modo appropriato, si contribuisce ad evitare potenziali conseguenze negative per l'ambiente e per la salute umana, che potrebbero derivare da uno smaltimento inadeguato del prodotto. Per informazioni più dettagliate sul riciclaggio di questo prodotto, contattare l'ufficio comunale, il servizio locale di smaltimento rifiuti o il rivenditore presso il quale è stato acquistato il prodotto.

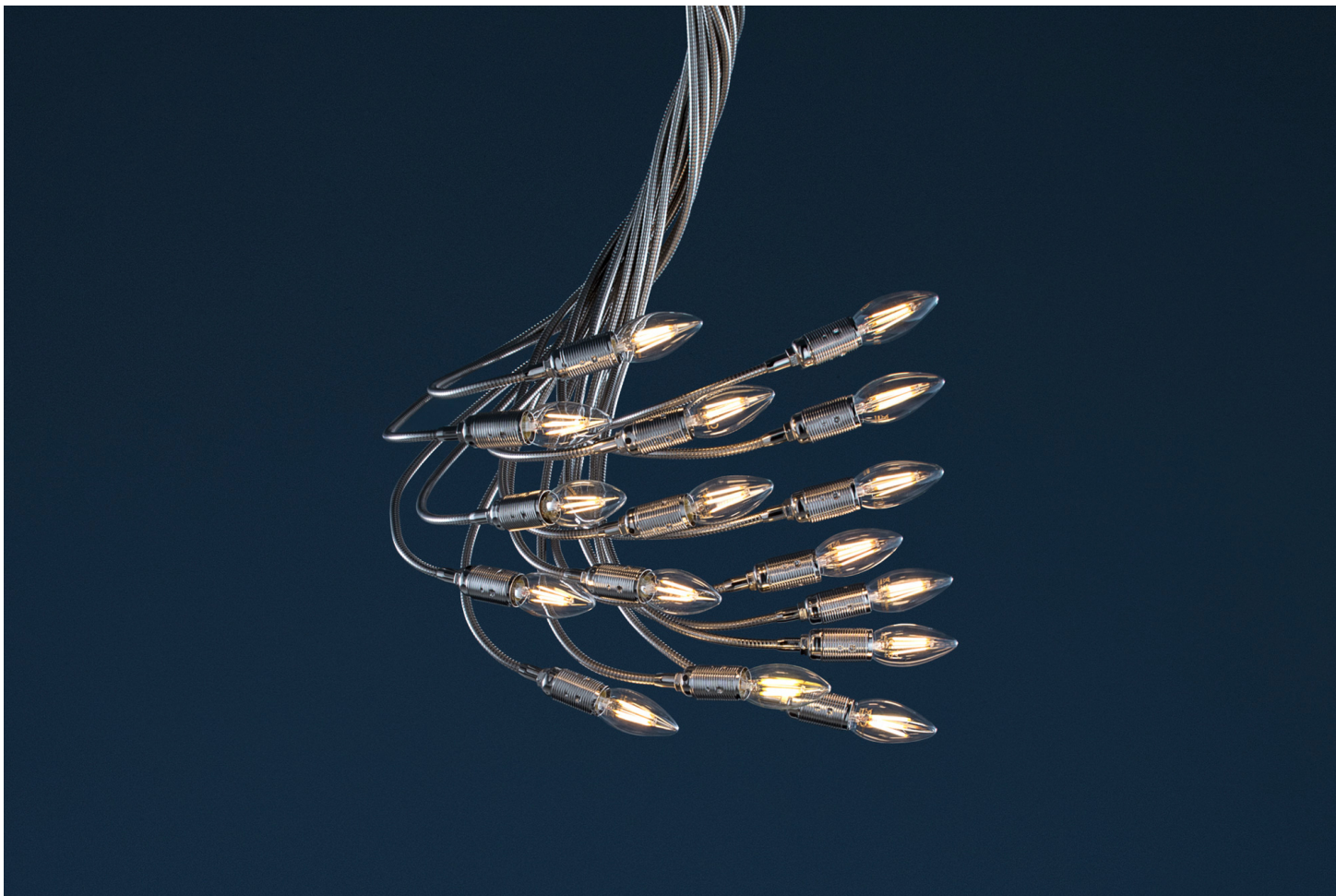
This equipment may not be treated as household waste. Instead it shall be handed over to the applicable collection point for the recycling of electrical and electronic equipment. By ensuring this product is disposed of correctly, you will help prevent potential negative consequences for the environment and human health, which could otherwise be caused by inappropriate waste handling of this product. For more detailed information about the recycling of this product, please contact your local city office, your household waste disposal or the dealer where you purchased this product.

Cet équipement ne doit être traité comme un déchet ménager. Il doit être remis à un organisme de collecte agréé pour le recyclage des équipements électriques et électroniques. En vous assurant que ce produit est correctement traité, vous éviterez de potentiels effets négatifs sur l'environnement et la santé humaine qui autrement pourraient être causés par un recyclage inapproprié de ce produit. Pour avoir des informations plus détaillées concernant le recyclage de ce produit, prenez contact avec votre Mairie ou votre organisme de collecte des déchets ménagers ou bien avec la société qui vous a vendu ce produit.

Das Gerät soll nicht als normaler Hausmüll entsorgt, sondern in Recycling Sammelstellen für elektrische und elektronische Geräten abgegeben werden. Wenn dieses Produkt korrekt entsorgt wird, dann können die aus einem falschen Entsorgungsverfahren entstehenden potentiellen negativen Auswirkungen auf die Umwelt als auch auf die menschliche Gesundheit vermieden werden. Für nähere Informationen über die Beseitigung von diesem Produkt, bitte kontaktieren Sie Ihr Stadtamt, Ihr lokales Entsorgungsservice oder den Hersteller, der Ihnen das Produkt verkauft hat.

Este equipo no debe desecharse como si de residuos caseros se tratara. Deberà llevarse al punto de recogida de equipo eléctrico y electrónico que proceda para su reciclaje. Deshaciéndose correctamente de este producto, usted ayudará a prevenir potenciales consecuencias negativas para el medioambiente y posibles daños a la salud pública, que de otro modo se podrían producir en caso de manejar de modo improprio o negligente este tipo de residuos. Para obtener información más detallada acerca del reciclaje de este producto, por favor contacte con las autoridades locales, alguna compañía especializada en la materia o con el distribuidor de este producto.



**Materials and colours**

mouldable natural brass flex / satin base
mouldable aluminium flex / satin base
mouldable nickel flex / satin base
mouldable satin flex / satin base

Light source

Turciù 16
halogen bulb 230V E14 / included 16x20W (max 16x28W) / energy class D /
lumen 3760 / K 2700 / CRI 100

Turciù 21
halogen bulb 230V E14 / included 21x20W (max 21x28W) / energy class D /
lumen 4935 / K 2700 / CRI 100

Turciù 36
halogen bulb 230V E14 / included 36x20W (max 36x28W) / energy class D /
lumen 8460 / K 2700 / CRI 100

available on request
LED bulb 230V E14 3,5W / energy class A+ / lumen 250 cad. / K 2700 / CRI 80

Power supply

220-240V dimmable Triac / IGBT
(110V available on request, bulb not supplied)

Dimensions



Turciù 16
base Ø 7×11 cm,
H 90/160 cm variable,
16 flex Ø 0,85 x 150 cm,
weight 9 kg



Turciù 21
base Ø 9×11 cm,
H 90/160 cm variable,
5 flex Ø 0,85 x 100 cm,
16 flex Ø 0,85 x 150 cm,
weight 11 kg



Turciù 36
base Ø 11×11 cm,
H 90/160 cm variable,
7 flex Ø 0,85 x 75 cm,
10 flex Ø 0,85 x 100 cm,
9 flex Ø 0,85 x 125 cm,
10 flex Ø 0,85 x 150 cm,
weight 20 kg

Order code Turciù 16

TRS16O brass
TRS16A aluminium
TRS16C nickel
TRS16S satin
LC LED bulb

Order code Turciù 21

TRS21O brass
TRS21A aluminium
TRS21C nickel
TRS21S satin
LC LED bulb

Order code Turciù 36

TRS36O brass
TRS36A aluminium
TRS36C nickel
TRS36S satin
LC LED bulb



ceiling

TURCIÙ 16

ISTRUZIONI DI MONTAGGIO / ASSEMBLY INSTRUCTIONS
/ INSTRUCTIONS DE MONTAGE / MONTAGEANLEITUNGEN / INSTRUCCIONES DE MONTAJE



Catellani & Smith®

I AVVERTENZE

- Si raccomanda che l'installazione venga eseguita da un elettricista abilitato.
- Togliere la tensione di alimentazione prima di effettuare l'installazione e per interventi di manutenzione o in caso di cattivo funzionamento.
- Per la pulizia della superficie irregolare utilizzare un piumino rimuovi-polvere.
- Regolare il flex a lampada appena accesa, dopodiché evitare di toccare il portalampada oppure utilizzare l'astina in dotazione.

GB WARNINGS

- Only a qualified electrician should execute the installation.
- Switch off the power supply before installing, servicing or in case of malfunctioning.
- We recommend using a feather duster to clean the surfaces.
- Adjust the flex just after the lamp has been switched. Avoid touching the lampholder after that otherwise use the small rod provided.

F AVERTISSEMENTS

- On recommande que l'installation soit faite par un électricien diplômé.
- Oter la tension d'alimentation avant d'effectuer l'installation, pour les interventions d'entretien ou en cas de fonctionnement défectueux.
- Pour nettoyer la surface, nous vous conseillons d'employer un plumeau.
- Régler le tube flexible lorsque la lampe vient d'être allumée, après quoi éviter de toucher la douille ou utiliser la petite tige fournie.

D WICHTIGE HINWEISE

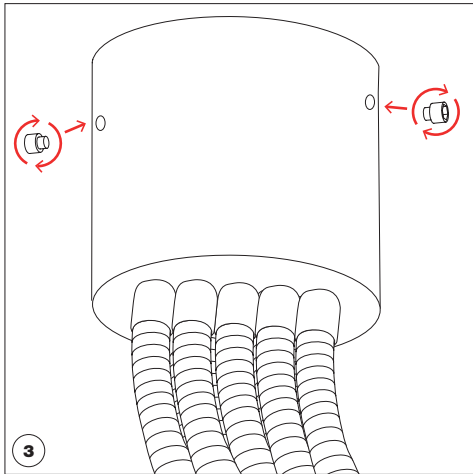
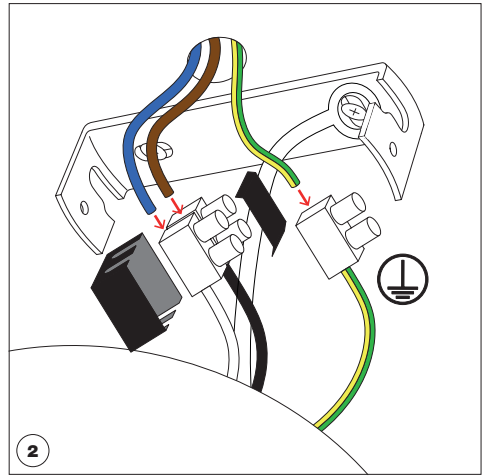
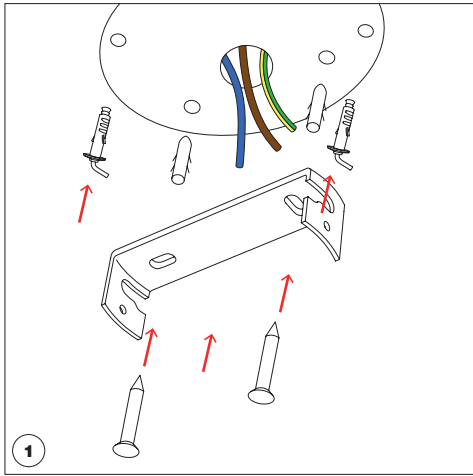
- Es wird empfohlen, die Installation durch einen qualifizierten Elektriker durchzuführen zu lassen.
- Schalten Sie vor der Installation, bei der Instandhaltung und bei schlechter Funktionsweise die Stromversorgung aus.
- Es wird empfohlen, zur Reinigung der Oberfläche einen Staubwedel zu verwenden.
- Der Flex muss bei eben erst eingeschalteter Lampe oder mittels den kleinen Stab eingestell werden. Die Lampenfassung nicht berühren.

E ADVERTENCIAS

- Se recomienda que la instalación sea efectuada por un electricista habilitado.
- Desconectar la tensión de alimentación antes de efectuar la instalación u operaciones de mantenimiento.
- Para limpiar la superficie, se recomienda el uso de un plumero para el polvo.
- Regular el tubo flexible con la lámpara recién encendida, después de lo cual habrá que tratar de no tocar el zócalo o usar la varilla incluida.

	tensione di rete / voltage	lampadine / bulbs	trasformatore / transformer	dimmerazione / dimming
	220-240V	16 x alogena 20W 230V E14	-	Triac / IGBT
		16 x halogen 20W 230V E14	-	Triac / IGBT

I classe class	IP20 classe di protezione protection class	 persone suggerite per il montaggio people required for mounting	 MADE IN ITALY
----------------------	--	---	--





Questa apparecchiatura non deve essere smaltita come un normale rifiuto urbano, ma deve essere portata nel punto di raccolta appropriato per il riciclaggio di apparecchiature elettriche ed elettroniche. Provvedendo a smaltire questo prodotto in modo appropriato, si contribuisce ad evitare potenziali conseguenze negative per l'ambiente e per la salute umana, che potrebbero derivare da uno smaltimento inadeguato del prodotto. Per informazioni più dettagliate sul riciclaggio di questo prodotto, contattare l'ufficio comunale, il servizio locale di smaltimento rifiuti o il rivenditore presso il quale è stato acquistato il prodotto.

This equipment may not be treated as household waste. Instead it shall be handed over to the applicable collection point for the recycling of electrical and electronic equipment. By ensuring this product is disposed of correctly, you will help prevent potential negative consequences for the environment and human health, which could otherwise be caused by inappropriate waste handling of this product. For more detailed information about the recycling of this product, please contact your local city office, your household waste disposal or the dealer where you purchased this product.

Cet équipement ne doit être traité comme un déchet ménager. Il doit être remis à un organisme de collecte agréé pour le recyclage des équipements électriques et électroniques. En vous assurant que ce produit est correctement traité, vous éviterez de potentiels effets négatifs sur l'environnement et la santé humaine qui autrement pourraient être causés par un recyclage inapproprié de ce produit. Pour avoir des informations plus détaillées concernant le recyclage de ce produit, prenez contact avec votre Mairie ou votre organisme de collecte des déchets ménagers ou bien avec la société qui vous a vendu ce produit.

Das Gerät soll nicht als normaler Hausmüll entsorgt, sondern in Recycling Sammelstellen für elektrische und elektronische Geräten abgegeben werden. Wenn dieses Produkt korrekt entsorgt wird, dann können die aus einem falschen Entsorgungsverfahren entstehenden potentiellen negativen Auswirkungen auf die Umwelt als auch auf die menschliche Gesundheit vermieden werden. Für nähere Informationen über die Beseitigung von diesem Produkt, bitte kontaktieren Sie Ihr Stadtamt, Ihr lokales Entsorgungsservice oder den Hersteller, der Ihnen das Produkt verkauft hat.

Este equipo no debe desecharse como si de residuos caseros se tratara. Deberá llevarse al punto de recogida de equipo eléctrico y electrónico que proceda para su reciclaje. Deshaciéndose correctamente de este producto, usted ayudará a prevenir potenciales consecuencias negativas para el medioambiente y posibles daños a la salud pública, que de otro modo se podrían producir en caso de manejar de modo impropio o negligente este tipo de residuos. Para obtener información más detallada acerca del reciclaje de este producto, por favor contacte con las autoridades locales, alguna compañía especializada en la materia o con el distribuidor de este producto.





ceilling

TURCIÙ 21

ISTRUZIONI DI MONTAGGIO / ASSEMBLY INSTRUCTIONS
/ INSTRUCTIONS DE MONTAGE / MONTAGEANLEITUNGEN / INSTRUCCIONES DE MONTAJE



Catellani & Smith®

I AVVERTENZE

- Si raccomanda che l'installazione venga eseguita da un elettricista abilitato.
- Togliere la tensione di alimentazione prima di effettuare l'installazione e per interventi di manutenzione o in caso di cattivo funzionamento.
- Per la pulizia della superficie irregolare utilizzare un piumino rimuovi-polvere.
- Regolare il flex a lampada appena accesa, dopodiché evitare di toccare il portalampada oppure utilizzare l'astina in dotazione.

GB WARNINGS

- Only a qualified electrician should execute the installation.
- Switch off the power supply before installing, servicing or in case of malfunctioning.
- We recommend using a feather duster to clean the surfaces.
- Adjust the flex just after the lamp has been switched. Avoid touching the lampholder after that otherwise use the small rod provided.

F AVERTISSEMENTS

- On recommande que l'installation soit faite par un électricien diplômé.
- Oter la tension d'alimentation avant d'effectuer l'installation, pour les interventions d'entretien ou en cas de fonctionnement défectueux.
- Pour nettoyer la surface, nous vous conseillons d'employer un plumeau.
- Régler le tube flexible lorsque la lampe vient d'être allumée, après quoi éviter de toucher la douille ou utiliser la petite tige fournie.

D WICHTIGE HINWEISE

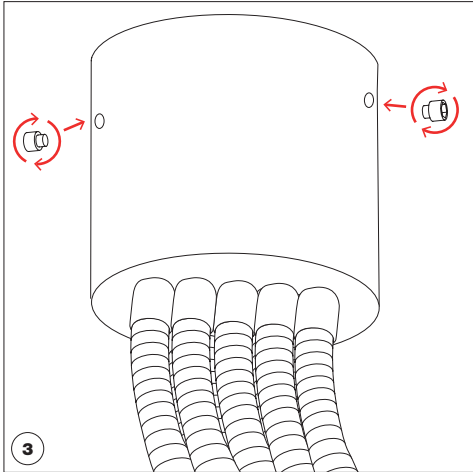
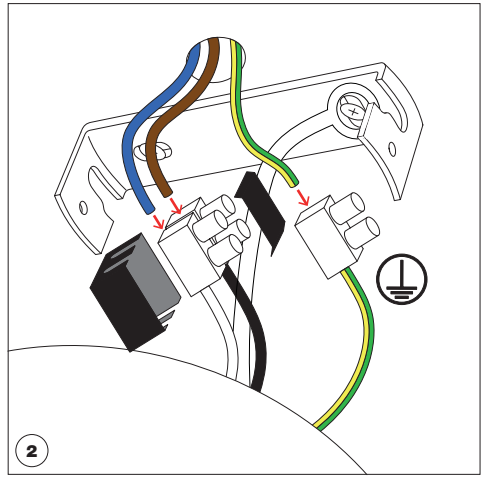
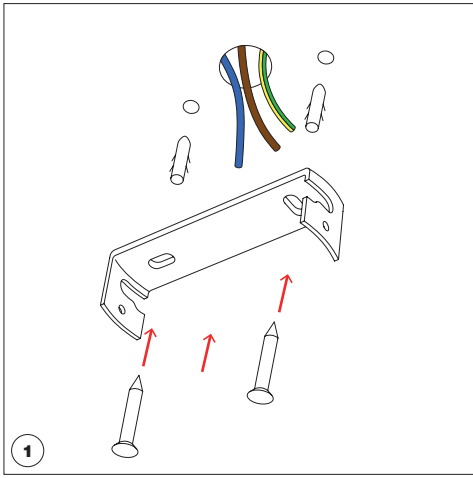
- Es wird empfohlen, die Installation durch einen qualifizierten Elektriker durchzuführen zu lassen.
- Schalten Sie vor der Installation, bei der Instandhaltung und bei schlechter Funktionsweise die Stromversorgung aus.
- Es wird empfohlen, zur Reinigung der Oberfläche einen Staubwedel zu verwenden.
- Der Flex muss bei eben erst eingeschalteter Lampe oder mittels den kleinen Stab eingestell werden. Die Lampenfassung nicht berühren.

E ADVERTENCIAS

- Se recomienda que la instalación sea efectuada por un electricista habilitado.
- Desconectar la tensión de alimentación antes de efectuar la instalación u operaciones de mantenimiento.
- Para limpiar la superficie, se recomienda el uso de un plumero para el polvo.
- Regular el tubo flexible con la lámpara recién encendida, después de lo cual habrá que tratar de no tocar el zócalo o usar la varilla incluida.

	tensione di rete / voltage	lampadine / bulbs	trasformatore / transformer	dimmerazione / dimming
	220-240V	21 x alogena 20W 230V E14	-	Triac / IGBT
		21 x halogen 20W 230V E14	-	Triac / IGBT

I	IP20		
classe class	classe di protezione protection class	persone suggerite per il montaggio people required for mounting	MADE IN ITALY





Questa apparecchiatura non deve essere smaltita come un normale rifiuto urbano, ma deve essere portata nel punto di raccolta appropriato per il riciclaggio di apparecchiature elettriche ed elettroniche. Provvedendo a smaltire questo prodotto in modo appropriato, si contribuisce ad evitare potenziali conseguenze negative per l'ambiente e per la salute umana, che potrebbero derivare da uno smaltimento inadeguato del prodotto. Per informazioni più dettagliate sul riciclaggio di questo prodotto, contattare l'ufficio comunale, il servizio locale di smaltimento rifiuti o il rivenditore presso il quale è stato acquistato il prodotto.

This equipment may not be treated as household waste. Instead it shall be handed over to the applicable collection point for the recycling of electrical and electronic equipment. By ensuring this product is disposed of correctly, you will help prevent potential negative consequences for the environment and human health, which could otherwise be caused by inappropriate waste handling of this product. For more detailed information about the recycling of this product, please contact your local city office, your household waste disposal or the dealer where you purchased this product.

Cet équipement ne doit être traité comme un déchet ménager. Il doit être remis à un organisme de collecte agréé pour le recyclage des équipements électriques et électroniques. En vous assurant que ce produit est correctement traité, vous éviterez de potentiels effets négatifs sur l'environnement et la santé humaine qui autrement pourraient être causés par un recyclage inapproprié de ce produit. Pour avoir des informations plus détaillées concernant le recyclage de ce produit, prenez contact avec votre Mairie ou votre organisme de collecte des déchets ménagers ou bien avec la société qui vous a vendu ce produit.

Das Gerät soll nicht als normaler Hausmüll entsorgt, sondern in Recycling Sammelstellen für elektrische und elektronische Geräten abgegeben werden. Wenn dieses Produkt korrekt entsorgt wird, dann können die aus einem falschen Entsorgungsverfahren entstehenden potentiellen negativen Auswirkungen auf die Umwelt als auch auf die menschliche Gesundheit vermieden werden. Für nähere Informationen über die Beseitigung von diesem Produkt, bitte kontaktieren Sie Ihr Stadtamt, Ihr lokales Entsorgungsservice oder den Hersteller, der Ihnen das Produkt verkauft hat.

Este equipo no debe desecharse como si de residuos caseros se tratara. Deberá llevarse al punto de recogida de equipo eléctrico y electrónico que proceda para su reciclaje. Deshaciéndose correctamente de este producto, usted ayudará a prevenir potenciales consecuencias negativas para el medioambiente y posibles daños a la salud pública, que de otro modo se podrían producir en caso de manejar de modo impropio o negligente este tipo de residuos. Para obtener información más detallada acerca del reciclaje de este producto, por favor contacte con las autoridades locales, alguna compañía especializada en la materia o con el distribuidor de este producto.





ceiling

TURCIÙ 36

ISTRUZIONI DI MONTAGGIO / ASSEMBLY INSTRUCTIONS
/ INSTRUCTIONS DE MONTAGE / MONTAGEANLEITUNGEN / INSTRUCCIONES DE MONTAJE



Catellani & Smith®

I AVVERTENZE

- Si raccomanda che l'installazione venga eseguita da un elettricista abilitato.
- Togliere la tensione di alimentazione prima di effettuare l'installazione e per interventi di manutenzione o in caso di cattivo funzionamento.
- Per la pulizia della superficie irregolare utilizzare un piumino rimuovi-polvere.
- Regolare il flex a lampada appena accesa, dopodiché evitare di toccare il portalampada oppure utilizzare l'astina in dotazione.

GB WARNINGS

- Only a qualified electrician should execute the installation.
- Switch off the power supply before installing, servicing or in case of malfunctioning.
- We recommend using a feather duster to clean the surfaces.
- Adjust the flex just after the lamp has been switched. Avoid touching the lampholder after that otherwise use the small rod provided.

F AVERTISSEMENTS

- On recommande que l'installation soit faite par un électricien diplômé.
- Oter la tension d'alimentation avant d'effectuer l'installation, pour les interventions d'entretien ou en cas de fonctionnement défectueux.
- Pour nettoyer la surface, nous vous conseillons d'employer un plumeau.
- Régler le tube flexible lorsque la lampe vient d'être allumée, après quoi éviter de toucher la douille ou utiliser la petite tige fournie.

D WICHTIGE HINWEISE

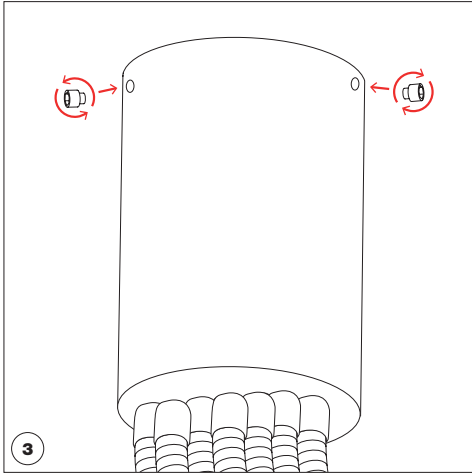
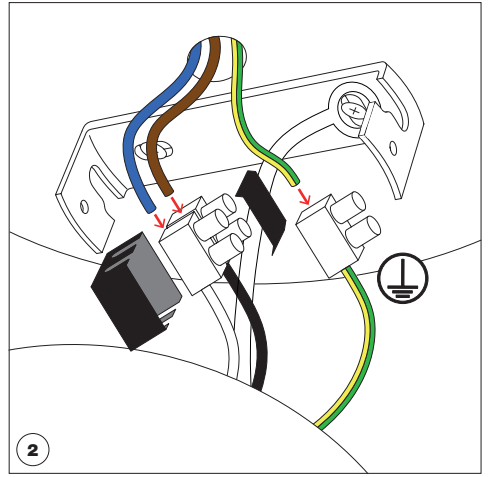
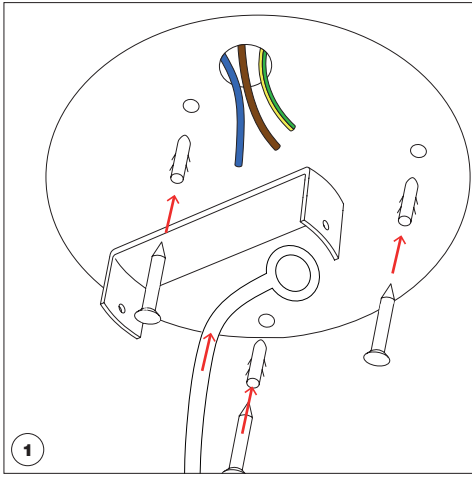
- Es wird empfohlen, die Installation durch einen qualifizierten Elektriker durchzuführen zu lassen.
- Schalten Sie vor der Installation, bei der Instandhaltung und bei schlechter Funktionsweise die Stromversorgung aus.
- Es wird empfohlen, zur Reinigung der Oberfläche einen Staubwedel zu verwenden.
- Der Flex muss bei eben erst eingeschalteter Lampe oder mittels den kleinen Stab eingestellt werden. Die Lampenfassung nicht berühren.

E ADVERTENCIAS

- Se recomienda que la instalación sea efectuada por un electricista habilitado.
- Desconectar la tensión de alimentación antes de efectuar la instalación u operaciones de mantenimiento.
- Para limpiar la superficie, se recomienda el uso de un plumero para el polvo.
- Regular el tubo flexible con la lámpara recién encendida, después de lo cual habrá que tratar de no tocar el zócalo o usar la varilla incluida.

	tensione di rete / voltage	lampadine / bulbs	trasformatore / transformer	dimmerazione / dimming
	220-240V	36 x alogena 20W 230V E14	-	Triac / IGBT
		36 x halogen 20W 230V E14	-	Triac / IGBT

I classe class	IP20 classe di protezione protection class	 persone suggerite per il montaggio people required for mounting	 MADE IN ITALY
----------------------	--	---	--





Questa apparecchiatura non deve essere smaltita come un normale rifiuto urbano, ma deve essere portata nel punto di raccolta appropriato per il riciclaggio di apparecchiature elettriche ed elettroniche. Provvedendo a smaltire questo prodotto in modo appropriato, si contribuisce ad evitare potenziali conseguenze negative per l'ambiente e per la salute umana, che potrebbero derivare da uno smaltimento inadeguato del prodotto. Per informazioni più dettagliate sul riciclaggio di questo prodotto, contattare l'ufficio comunale, il servizio locale di smaltimento rifiuti o il rivenditore presso il quale è stato acquistato il prodotto.

This equipment may not be treated as household waste. Instead it shall be handed over to the applicable collection point for the recycling of electrical and electronic equipment. By ensuring this product is disposed of correctly, you will help prevent potential negative consequences for the environment and human health, which could otherwise be caused by inappropriate waste handling of this product. For more detailed information about the recycling of this product, please contact your local city office, your household waste disposal or the dealer where you purchased this product.

Cet équipement ne doit être traité comme un déchet ménager. Il doit être remis à un organisme de collecte agréé pour le recyclage des équipements électriques et électroniques. En vous assurant que ce produit est correctement traité, vous éviterez de potentiels effets négatifs sur l'environnement et la santé humaine qui autrement pourraient être causés par un recyclage inapproprié de ce produit. Pour avoir des informations plus détaillées concernant le recyclage de ce produit, prenez contact avec votre Mairie ou votre organisme de collecte des déchets ménagers ou bien avec la société qui vous a vendu ce produit.

Das Gerät soll nicht als normaler Hausmüll entsorgt, sondern in Recycling Sammelstellen für elektrische und elektronische Geräten abgegeben werden. Wenn dieses Produkt korrekt entsorgt wird, dann können die aus einem falschen Entsorgungsverfahren entstehenden potentiellen negativen Auswirkungen auf die Umwelt als auch auf die menschliche Gesundheit vermieden werden. Für nähere Informationen über die Beseitigung von diesem Produkt, bitte kontaktieren Sie Ihr Stadtamt, Ihr lokales Entsorgungsservice oder den Hersteller, der Ihnen das Produkt verkauft hat.

Este equipo no debe desecharse como si de residuos caseros se tratara. Deberá llevarse al punto de recogida de equipo eléctrico y electrónico que proceda para su reciclaje. Deshaciéndose correctamente de este producto, usted ayudará a prevenir potenciales consecuencias negativas para el medioambiente y posibles daños a la salud pública, que de otro modo se podrían producir en caso de manejar de modo impropio o negligente este tipo de residuos. Para obtener información más detallada acerca del reciclaje de este producto, por favor contacte con las autoridades locales, alguna compañía especializada en la materia o con el distribuidor de este producto.

