

Use Me C Instructions

WHO MAUREZ

Montageanleitung

Bitte vor der Montage aufmerksam lesen und aufbewahren!

Instructions for assembly

Please read these instructions carefully before going any further, and keep them in a safe place for future reference!

Instructions de montage

À lire attentivement avant le montage et à conserver!

Istruzioni di montaggio

Prima del montaggio, leggere attentamente le istruzioni e conservarle!

Deutsch *Seite* 4

English *Page* 8

Français *Page* 12

Italiano *Pagina* 16

Zeichnungen *Seite* 20

Drawings *Page* 20

Dessins *Page* 20

Disegni *Pagina* 20

Montage und Elektroanschluss müssen von einer Elektrofachkraft ausgeführt werden.

► **Beigepackt sind:**

- 2 Schrauben und Dübel S6
- 1 Leuchtmittel
- 1 Kantenschutz

► **Montagevarianten**

Version A: direkt in eine vorhandene bzw. zu montierende Unterputzdose mit einer Mindesttiefe von 60 mm (*nur bei 230 V möglich!*)

Version B: mit der beiliegenden Aufputzdose auf einen existierenden Deckenauslass

Version A - Unterputzmontage

► **Montagevorbereitung A**

Wichtig: Schalten Sie vor der Montage die Sicherung aus. Achten Sie unbedingt auf den Verlauf von Elektroleitungen, damit auf keinen Fall ein Kabel angebohrt wird. Montieren Sie nicht auf feuchtem und leitendem Untergrund!

Lösen Sie die beiden Schrauben (1) der Unterputzdose (2) um etwa 5 mm. Lassen Sie die abgemantelten Zuleitungen (3) des Deckenauslasses etwa 10 cm aus der Dose ragen und isolieren Sie die Enden jeweils ca. 5 mm ab. ①

Nehmen Sie die Leuchte und ziehen Sie die Abdeckplatte (4), die mit einem Magnet fixiert ist, von der Montageplatte (5) ab. Lassen Sie die Abdeckplatte vorsichtig auf den Haltebügel (6) gleiten und achten Sie darauf, dass das Kabel dabei nicht beschädigt wird. ②

Lösen Sie die vier Schrauben an den Ecken der Montageplatte (5) und nehmen Sie die Aufputzdose ab: sie wird

für die Unterputzmontage nicht benötigt.

► **Montage A**

Halten Sie die Montageplatte mit einer Hand und schließen Sie die Zuleitungen in der Lüsterklemme (7) an, wobei der Schutzleiter in der Mitte liegt. ③

Schieben Sie den Trafo (8) in die Unterputzdose. ④
Stecken Sie die Montageplatte (5) auf die Schrauben (1) der Unterputzdose (2). Achten Sie darauf, dass dabei die Kabel nicht beschädigt werden. Drehen Sie die Leuchte innerhalb der vier Langlöcher in die gewünschte Position. Ziehen Sie die Schrauben (1) fest und achten Sie auf die mittige Lage der Montageplatte über der Unterputzdose. ①
Drücken Sie die Abdeckplatte (4) wieder an die Montageplatte. Entfernen Sie die Schutzfolie von der Abdeckplatte.

Version B - Aufputzmontage

► **Montagevorbereitung B**

Wichtig: Schalten Sie vor der Montage die Sicherung aus. Achten Sie unbedingt auf den Verlauf von Elektroleitungen, damit auf keinen Fall ein Kabel angebohrt wird. Montieren Sie nicht auf feuchtem und leitendem Untergrund!

Nehmen Sie die Leuchte und ziehen Sie die Abdeckplatte (4), die mit einem Magnet fixiert ist, von der Montageplatte (5) ab. Lassen Sie die Abdeckplatte vorsichtig auf den Haltebügel (6) gleiten und achten Sie darauf, dass das Kabel dabei nicht beschädigt wird. Lösen Sie die vier Schrauben an den Ecken der Montageplatte (5) und nehmen Sie die Aufputzdose ab. ②
Benutzen Sie die Aufputzdose (9) als Schablone zum Markieren der Bohrlöcher. Bohren Sie beide Dübellöcher Ø 6 mm. Setzen Sie die Dübel S6 ein und schrauben Sie die Aufputzdose fest an. Lassen Sie die abgemantelten Zuleitungen (10) des Deckenauslasses etwa 10 cm aus

der Dose ragen und isolieren Sie die Enden jeweils ca. 5 mm ab. ⑤

Falls Sie mit der Zuleitung seitlich in die Aufputzdose gehen möchten, biegen Sie die Lochabdeckung nach innen und bringen Sie den Kantenschutz auf der Lochkante an.

► Montage B

Halten Sie die Montageplatte mit einer Hand und schließen Sie die Zuleitungen in der Lüsterklemme (7) an, wobei der Schutzleiter in der Mitte liegt. ③

Schieben Sie den Trafo (8) in die Aufputzdose und schrauben Sie die Montageplatte (5) wieder mit den vier Schrauben an der Aufputzdose fest. Achten Sie darauf, dass dabei die Kabel nicht beschädigt werden. Drücken Sie die Abdeckplatte (4) wieder an die Montageplatte. ⑥
Entfernen Sie die Schutzfolie von der Abdeckplatte.

Version A + B

► Einsetzen des Leuchtmittels

Setzen Sie das Leuchtmittel ein, indem Sie den Haltebügel (6) an den Enden zusammendrücken und an der Rückseite des Leuchtmittels einrasten lassen. Achten Sie auf festen Sitz. ⑦

Schieben Sie die beiden Kabelschuhe (11) bis zum Anschlag auf die Kontaktlaschen (12) an der Rückseite des Leuchtmittels. ⑧

► Wechsel des Leuchtmittels

Achtung: Lassen Sie die Lampe vollständig abkühlen.

Ziehen Sie vorsichtig die Kabelschuhe (11) von den Kontaktlaschen (12) ab und entfernen Sie das defekte Leuchtmittel, indem Sie den rückseitigen Haltebügel (6) zusammen-

drücken. Setzen Sie das neue Leuchtmittel ein wie unter "Einsetzen des Leuchtmittels" beschrieben. ⑨

► Pflege


Bitte verwenden Sie zur Reinigung nur ein feuchtes Tuch, jedoch keine lösungsmittelhaltigen Reinigungsmittel.

► Technische Daten

230 V~50 Hz; 125 V~60 Hz. Die für Ihre Leuchte zutreffende Spannung und Frequenz entnehmen Sie bitte dem Typenschild.

Leuchtmittel: Osram Halospot 12 Volt, max. 70 Watt, 24°, Sockel G53. Elektronischer Transformator 12 V/70 VA, 50-60 Hz.

 Mindestabstand zu brennbaren Flächen: 50 cm

 Dieses Symbol weist darauf hin, dass zwingend ein "self-shielded" Leuchtmittel verwendet werden muss.

Eventuell notwendige Reparaturen dürfen nur von einer Elektrofachkraft durchgeführt werden. Die äußere Leitung darf bei Beschädigung nur von der Ingo Maurer GmbH ausgetauscht werden.

The lamp assembly and all electrical work must be carried out by a qualified electrician.

► **Enclosed:**

- 2 screws and plugs S6
- 1 light bulb
- 1 cable protector

► **Assembly variants**

Version A: with an existing flush-mounted ceiling box with a minimum depth of 60 mm (*only possible with 230 V supply!*)

Version B: with the surface-mounted ceiling box supplied, on an existing ceiling outlet

Version A - Flush-mounted ceiling box

► **Preparations A**

Important: Switch off or remove the mains fuse before beginning the assembly. Take care to ascertain the exact position of all electrical wiring, so as to avoid accidentally drilling into a power cable. Do not attach the lamp to a damp and/or conductive surface!

Loosen the two screws (1) on the ceiling box (2) by about 5 mm. Remove a 10 cm section of the outer covering from the mains cable (3) and strip about 5 mm of the insulation from the ends of the three wires. ①

Detach the magnet-fastened cover (4) from the base plate (5) of the lamp. Slide the cover onto the lamp holder (6), taking care not to damage the cable. ②
Undo the four screws at the corners of the base plate (5) and remove the surface-mounted ceiling box, which is not needed for this assembly variant.

► **Assembly A**

Hold the base plate with one hand and make the electrical connections in the terminal (7). The central connector is for the earth wire. ③

Push the transformer (8) into the ceiling box. ④

Attach the base plate (5) to the screws (1) in the ceiling box (2), taking care not to damage the cable. Adjust the position of the lamp as required by turning it within the four slits. Tighten the screws (1), ensuring that the base plate sits centrally over the ceiling box. ①

Replace the cover (4) by pressing it onto the base plate. Remove the protective foil from the cover.

Version B - Surface-mounted ceiling box

► **Preparations B**

Important: Switch off or remove the mains fuse before beginning the assembly. Take care to ascertain the exact position of all electrical wiring, so as to avoid accidentally drilling into a power cable. Do not attach the lamp to a damp and/or conductive surface!

Detach the magnet-fastened cover (4) from the base plate (5) of the lamp. Slide the cover onto the lamp holder (6), taking care not to damage the cable. Undo the four screws at the corners of the base plate (5) and remove the surface-mounted ceiling box. ②

Mark the drill holes, using the ceiling box (9) as a template. Drill the two 6 mm-diameter holes, insert the S6 plugs and screw the ceiling box firmly into place. Remove a 10 cm section of the outer covering from the mains cable (10) and strip about 5 mm of the insulation from the ends of the three wires. ⑤

If the cable is to be fed sideways into the ceiling box, please bend the perforation inwards and attach the cable protector to the edge of the aperture.

► **Assembly B**

Hold the base plate with one hand and make the electrical connections in the terminal (7). The central connector is for the earth wire. (3)

Push the transformer (8) into the ceiling box and screw the base plate (5) into position on the box, taking care not to damage the wiring. Replace the cover (4) by pressing it onto the base plate. (6)

Remove the protective foil from the cover.

Version A + B

► **Inserting the light bulb**

Press the ends of the lamp holder (6) together and allow the holder to lock into position behind the light bulb.

Ensure that the bracket is firmly in place. (7)

Push the two cable shoes (11) onto the contact lugs (12) behind the light bulb until they reach the stop. (8)

► **Changing the light bulb**

Caution: Allow the lamp to cool down completely.

Carefully detach the cable shoes (11) from the contact lugs (12) and remove the spent bulb by releasing the lamp holder (6). Fit the replacement as described under "Inserting the light bulb". (9)

► **Cleaning**

Clean with a damp cloth only. Do not use cleaners containing solvents.


► **Technical specification**

230 V~50 Hz; 125 V~60 Hz. *The correct voltage and frequency for your lamp are indicated on the type label.*

Bulb: Osram Halospot 12 V, max. 70 W, 24°, G53 base.

Electronic transformer 12 V/70 VA, 50-60 Hz.

 Minimum distance from flammable surfaces: 50 cm

 This symbol means that only self-shielded light bulbs may be used.

Any repairs that may become necessary must be carried out by a professional electrician. In the event of damage to the external power lead, replacements may only be fitted by Ingo Maurer GmbH.

Le montage et le raccordement électrique doivent être effectués par un électricien.

► **Fourniture:**

- 2 vis et chevilles S6
- 1 ampoule
- 1 bordure de protection

► **Variantes de montage**

Version A: directement dans une boîte de branchement encastrée existante ou à monter avec une profondeur minimale de 60 mm (*uniquement possible avec 230 V!*)

Version B: avec la boîte de branchement apparente fournie sur une sortie de plafond existante

Version A - montage encastré

► **Préparation du montage A**

Important: Débranchez le fusible avant le montage! Tenez impérativement compte du tracé des lignes électriques pour éviter de percer un câble! Ne montez pas la lampe sur une surface humide ou conductrice d'électricité!

Dévissez les deux vis (1) de la boîte de branchement encastrée (2) de environ 5 mm. Laissez sortir les câbles d'alimentation dénudés (3) de la sortie de plafond de la boîte d'environ 10 cm et dénudez les extrémités sur env. 5 mm. (1)

Prenez la lampe et retirez la plaque de recouvrement (4) fixée à l'aide d'un aimant, de la plaque de montage (5). Faites prudemment glisser la plaque de recouvrement sur le support d'ampoule (6) et veillez à ce que le câble ne soit pas endommagé. (2)

Dévissez les quatre vis aux coins de la plaque de montage (5) et retirez la boîte de branchement apparente: elle n'est pas nécessaire pour le montage encastré.

► **Montage A**

Tenez la plaque de montage avec une main et raccordez les câbles d'alimentation au serre-fil (7), le conducteur de protection devant se trouver au milieu. (3)

Glissez le transformateur (8) dans la boîte de branchement encastrée. (4)

Insérez la plaque de montage (5) sur les vis (1) de la boîte de branchement encastrée (2). Veillez à ne pas endommager les câbles. Tournez la lampe dans la position souhaitée dans les quatre trous oblongs. Serrez les vis (1) et veillez à ce que la plaque de montage soit bien centrée au-dessus de la boîte de branchement encastrée. (1)

Remplacez la plaque de recouvrement (4) sur la plaque de montage. Retirez le film de protection de la plaque de recouvrement.

Version B - montage apparent

► **Préparation du montage B**

Important: Débranchez le fusible avant le montage! Tenez impérativement compte du tracé des lignes électriques pour éviter de percer un câble! Ne montez pas la lampe sur une surface humide ou conductrice d'électricité!

Prenez la lampe et retirez la plaque de recouvrement (4) fixée à l'aide d'un aimant de la plaque de montage (5). Faites prudemment glisser la plaque de recouvrement sur le support d'ampoule (6) et veillez à ce que le câble ne soit pas endommagé. Dévissez les quatre vis aux coins de la plaque de montage (5) et retirez la boîte de branchement apparente. (2)

Utilisez la boîte de branchement apparente (9) comme

modèle pour marquer les trous à percer. Percez les deux trous de Ø 6 mm pour les chevilles. Insérez les chevilles S6 et vissez fermement la boîte de branchement apparente. Laissez sortir les câbles d'alimentation dénudés (10) de la sortie de plafond de la boîte d'environ 10 cm et dénudez les extrémités sur env. 5 mm. (5)

Si vous souhaitez insérer le câble d'alimentation latéralement dans la boîte de branchement apparente, repliez le cache-trou vers l'intérieur et installez la bordure de protection sur le bord du trou.

► Montage B

Tenez la plaque de montage avec une main et raccordez les câbles d'alimentation au serre-fil (7), le conducteur de protection devant se trouver au milieu. (3)

Glissez le transformateur (8) dans la boîte de branchement apparente et vissez à nouveau la plaque de montage (5) à la boîte de branchement apparente à l'aide des quatre vis. Veillez à ne pas endommager les câbles. Remplacez la plaque de recouvrement (4) sur la plaque de montage. (6)

Retirez le film de protection de la plaque de recouvrement.

Version A + B

► Insertion de l'ampoule

Insérez l'ampoule en pressant les extrémités des tiges de support (6) et en les encliquetant à l'arrière de l'ampoule. Veillez à la bonne fixation de l'ampoule. (7)

Glissez les deux cosses de câble (11) sur les lamelles de contact (12) à l'arrière de l'ampoule jusqu'à la butée. (8)

► Remplacement de l'ampoule

Attention: Laissez complètement refroidir la lampe.

Retirez prudemment les cosses de câble (11) des lamelles de contact (12) et retirez l'ampoule défectueuse en pressant les extrémités des tiges de support (6). Insérez la nouvelle ampoule tel qu'indiqué au point «Insertion de l'ampoule». (9)

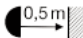
► Entretien


Pour le nettoyage, utilisez uniquement un chiffon humide et n'utilisez en aucun cas de produits nettoyants à base de solvants.

► Caractéristiques techniques

230 V~50 Hz; 125 V~60 Hz. Vous trouverez la tension et la fréquence adaptées à votre lampe sur la plaque signalétique.

Ampoule: Osram Halospot 12 volts, max. 70 watts, 24°, culot G53. Transformateur électronique 12 V/70 VA, 50-60 Hz.

 0,5m Distance minimale par rapport aux surfaces inflammables: 50 cm

 Ce symbole indique l'utilisation obligatoire d'une ampoule «auto-protégée».

Les réparations nécessaires peuvent uniquement être réalisées par un électricien. En cas de dommage, le câble extérieur peut uniquement être remplacé par Ingo Maurer GmbH.

Il montaggio e il collegamento elettrico devono essere eseguiti da un elettricista specializzato.

► **Nella fornitura sono inclusi:**

- 2 viti e tasselli S6
- 1 lampadina
- 1 protezione bordo

► **Varianti di montaggio**

Variante A: Direttamente in una scatola da incasso esistente oppure da montare avente una profondità minima di 60 mm (*possibile solo con versione 230 V!*)

Variante B: Con l'inclusa scatola di derivazione esterna direttamente ad un uscita della corrente al soffitto

Variante A - Montaggio in una scatola da incasso

► **Preparazione variante di montaggio A**

Importante: Prima del montaggio staccare la corrente. Fare attenzione al percorso delle linee di alimentazione per evitare di danneggiare un cavo. Non montare su superfici umide e/o conduttrici di corrente!

Svitare le due viti (1) della scatola da incasso (2) di circa 5 mm. Lasciare spuntare i fili di alimentazione isolati (3) dell'uscita della corrente al soffitto di circa 10 cm dalla scatola e spelare le relative estremità per circa 5 mm. (1) Prendere la lampada e staccare la piastra di copertura (4), fissata con una calamita, dalla piastra di montaggio (5). Appoggiare la piastra di copertura cautamente sul supporto del portalampada (6) e fare attenzione che il cavo non

venga danneggiato durante l'operazione. (2) Svitare le quattro viti agli angoli della piastra di montaggio (5) e rimuovere la scatola di derivazione esterna, non occorrendo per il montaggio incassato.

► **Montaggio A**

Tenere la piastra di montaggio con una mano e collegare i fili di alimentazione al morsetto (7), posizionando la terra al centro. (3)

Inserire il trasformatore (8) nella scatola da incasso. (4) Disporre la piastra di montaggio (5) sulle viti (1) della scatola da incasso (2). Fare attenzione che i cavi non vengano danneggiati. Portare la lampada nelle quattro asole oblunghe nella posizione desiderata. Serrare le viti (1) e controllare che la piastra di montaggio sia disposta al centro della scatola da incasso. (1)

Riapplicare la piastra di copertura (4) sulla piastra di montaggio. Rimuovere la pellicola protettiva dalla piastra di copertura.

Variante B - Montaggio direttamente al soffitto

► **Preparazione montaggio B**

Importante: Prima del montaggio staccare la corrente. Fare attenzione al percorso delle linee di alimentazione per evitare di danneggiare un cavo. Non montare su superfici umide e/o conduttrici di corrente!

Prendere la lampada e staccare la piastra di copertura (4), fissata con una calamita, dalla piastra di montaggio (5). Appoggiare la piastra di copertura cautamente sul supporto del portalampada (6) e fare attenzione che il cavo non venga danneggiato durante l'operazione. Svitare le quattro viti agli angoli della piastra di montaggio (5) e rimuovere la scatola di derivazione esterna. (2)

Impiegare la scatola di derivazione esterna (9) come dima di foratura per contrassegnare i punti da forare. Effettuare i due fori per i tasselli di Ø 6 mm. Inserire i tasselli S6 e avvitare saldamente la scatola di derivazione esterna.

Lasciare spuntare i fili di alimentazione isolati (10) dell'uscita della corrente al soffitto di circa 10 cm dalla scatola e spelare le relative estremità per circa 5 mm. (5)

Nel caso desideriate inserire i fili di alimentazione lateralmente nella scatola di derivazione, piegare la copertura del foro verso l'interno e applicare la protezione sul bordo del foro.

► Montaggio B

Tenere la piastra di montaggio con una mano e collegare i fili di alimentazione al morsetto (7), posizionando la terra al centro. (3)

Inserire il trasformatore (8) nella scatola di derivazione esterna e riavvitare la piastra di montaggio (5) con le quattro viti alla scatola di derivazione. Fare attenzione che i cavi non vengano danneggiati. Riapplicare la piastra di copertura (4) sulla piastra di montaggio. (6)

Rimuovere la pellicola protettiva dalla piastra di copertura.

Variante A + B

► Inserimento della lampadina

Inserire la lampadina premendo le estremità della staffa di supporto (6) e farle scattare in posizione sul retro della lampadina. Accertarsi del suo inserimento corretto. (7)

Infilare entrambi i capicorda (11) fino all'arresto nelle linguette di contatto (12) sul retro della lampadina. (8)

► Sostituzione della lampadina

Attenzione: Attendere che la lampada sia completamente fredda!

Rimuovere cautamente i capicorda (11) dalle linguette di contatto (12) e rimuovere la lampadina difettosa premendo la staffa di supporto (6) posta sul retro. Per inserire la nuova lampadina procedere come descritto al paragrafo "Inserimento della lampadina". (4)

► Cura


Per pulire la lampada impiegare esclusivamente un panno umido, senza l'uso di detergenti contenenti solventi.

► Dati tecnici

230 V~50 Hz; 125 V~60 Hz. I dati tecnici relativi alla tensione e alla frequenza di funzionamento della Vostra lampada sono riportati sulla targhetta d'identificazione.

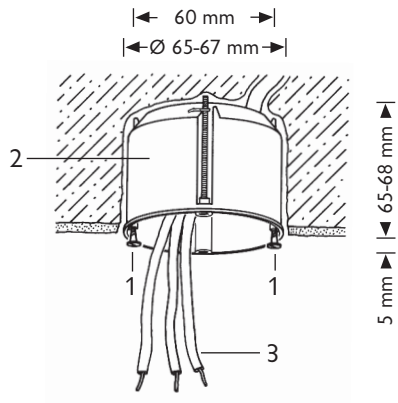
Lampadina: Osram Halospot 12 Volt, max. 70 Watt, 24°, attacco G53. Trasformatore elettronico 12 V/70 VA, 50-60 Hz.

 Distanza minima da superfici infiammabili: 50 cm

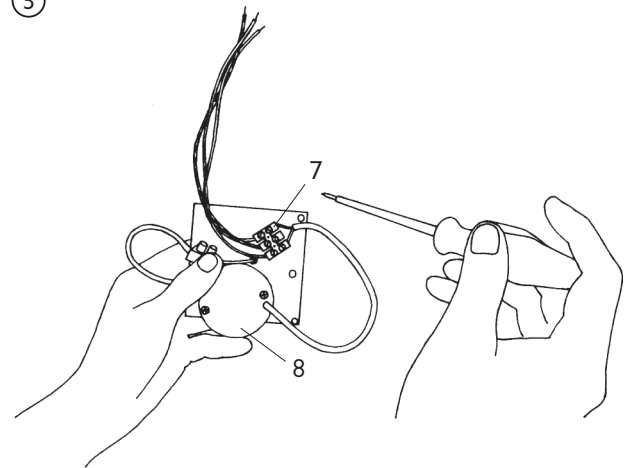
 Questo simbolo indica che è consentito esclusivamente l'impiego di lampadine di tipo autoprotetto.

Eventuali riparazioni devono essere effettuate esclusivamente da un elettricista specializzato. Il cavo esterno – se danneggiato – può essere sostituito soltanto dalla Ingo Maurer GmbH.

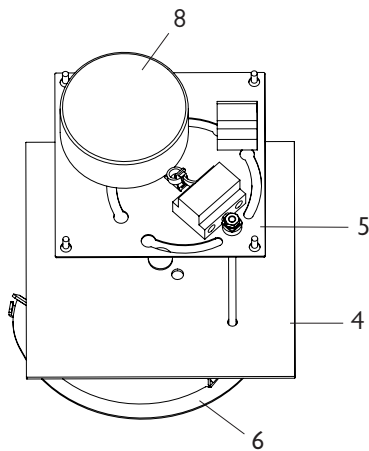
①



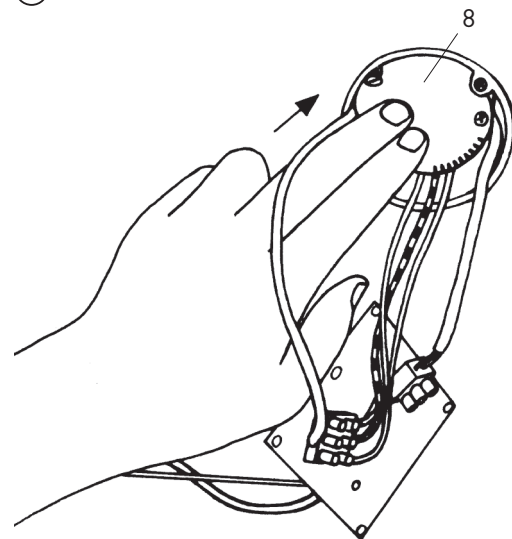
③



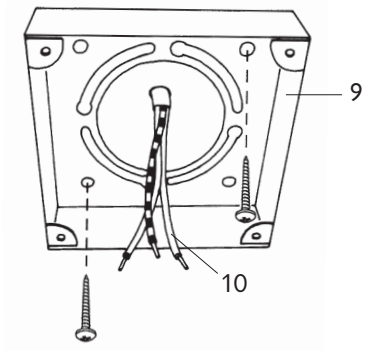
②



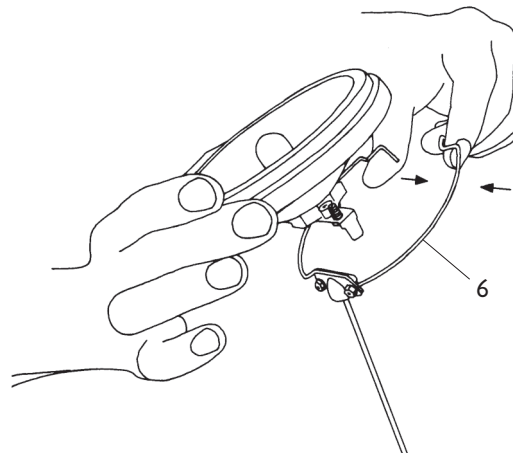
④



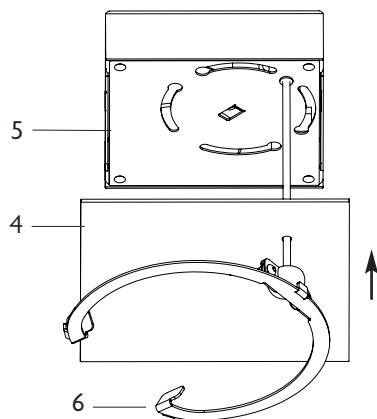
⑤



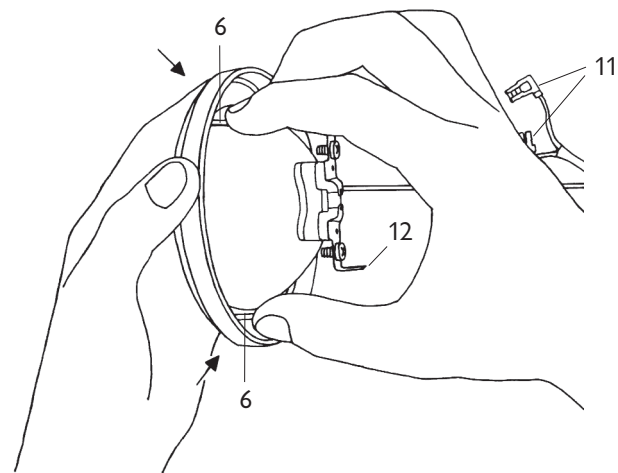
⑦



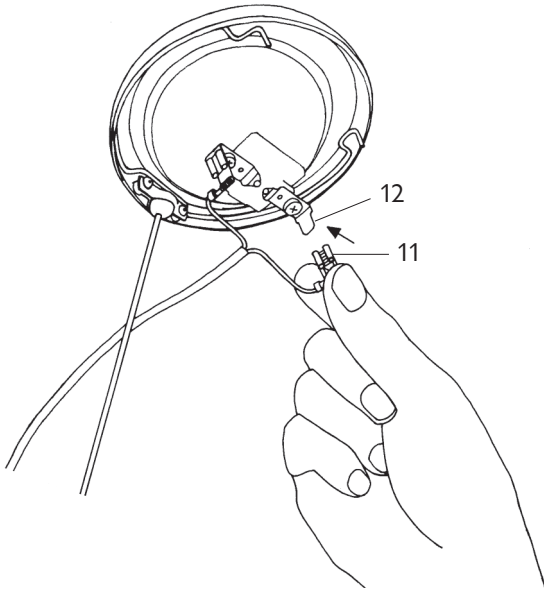
⑥



⑧



9



Ingo Maurer GmbH
Kaiserstrasse 47
80801 München
Germany
Tel. +49.89.381 606-0
Fax +49.89.381 606 20
info@ingo-maurer.com
www.ingo-maurer.com