



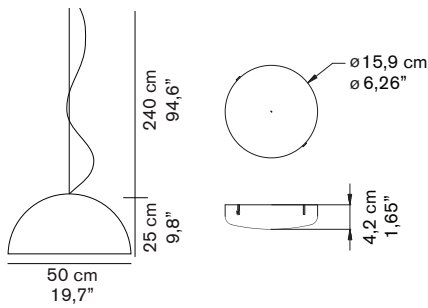
SONORA 411

Vico Magistretti
1976

Lampada a sospensione a luce diretta e diffusa, in vetro soffiato di Murano.

Suspension lamp giving direct and diffused light, opaline blown Murano glass diffuser.

DIMENSIONI/DIMENSIONS



MATERIALI/MATERIALS

metallo/vetro soffiato
metal/blown glass

COLORE/COLORS

opale acidato/opaline opaque

SORGENTI/BULBS

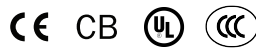
2 x max 100 W - E27

 fornita di lampadina
equipped with bulb

Nota: è possibile utilizzare lampadine LED a disponibili sul mercato senza alcun cambiamento o modifica relativamente al prodotto standard.

Note: lamp compatible with LED bulbs (according to the market availability and without changes to the standard product)

MARCHI/MARKS



INFORMAZIONI AGGIUNTIVE/ FURTHER INFORMATION



classe I
class I



rosone bianco
white rose



cavo trasparente
transparent cable



classe energetica: A+, A, B, C, D
energy class: A+, A, B, C, D

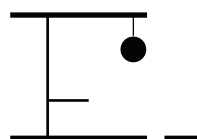
IMBALLO/PACKAGING



dim./dim. 63x63x35 cm / 24,8"x24,8"x13,8"
volume/volume 0,139 m³ / 4,90 ft³
peso/weight 8 kg / 17,63 lb

TIPOLOGIA/TYPE

interno - lampada da sospensione
indoor - suspension lamp



CURVA FOTOMETRICA/ PHOTOMETRIC CURVE



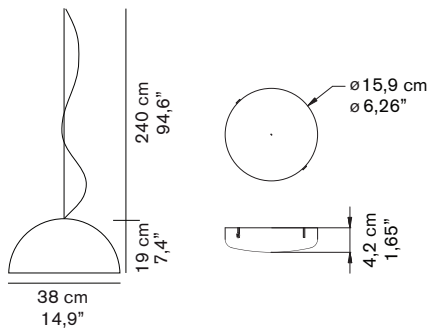
SONORA 438

Vico Magistretti
1976

Lampada a sospensione a luce diretta e diffusa, in vetro soffiato di Murano.

Suspension lamp giving direct and diffused light, opaline blown Murano glass diffuser.

DIMENSIONI/DIMENSIONS



MATERIALI/MATERIALS

metallo/vetro soffiato
metal/blown glass

COLORE/COLORS

opale acidato/opaline opaque

SORGENTI/BULBS

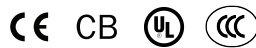
1 x max 100 W - E27

 fornita di lampadina
equipped with bulb

Nota: è possibile utilizzare lampadine LED a disponibili sul mercato senza alcun cambiamento o modifica relativamente al prodotto standard.

Note: lamp compatible with LED bulbs (according to the market availability and without changes to the standard product)

MARCHI/MARKS



INFORMAZIONI AGGIUNTIVE/ FURTHER INFORMATION



classe I
class I



rosone bianco
white rose



cavo trasparente
transparent cable



classe energetica: A+, A, B, C, D
energy class: A+, A, B, C, D

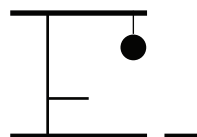
IMBALLO/PACKAGING



dim./dim. 45x45x29 cm / 17,7"x17,7"x11,4"
volume/volume 0,0587 m³ / 2,07 ft³
peso/weight 4,5 kg / 9,92 lb

TIPOLOGIA/TYPE

interno - lampada da sospensione
indoor - suspension lamp



CURVA FOTOMETRICA/ PHOTOMETRIC CURVE