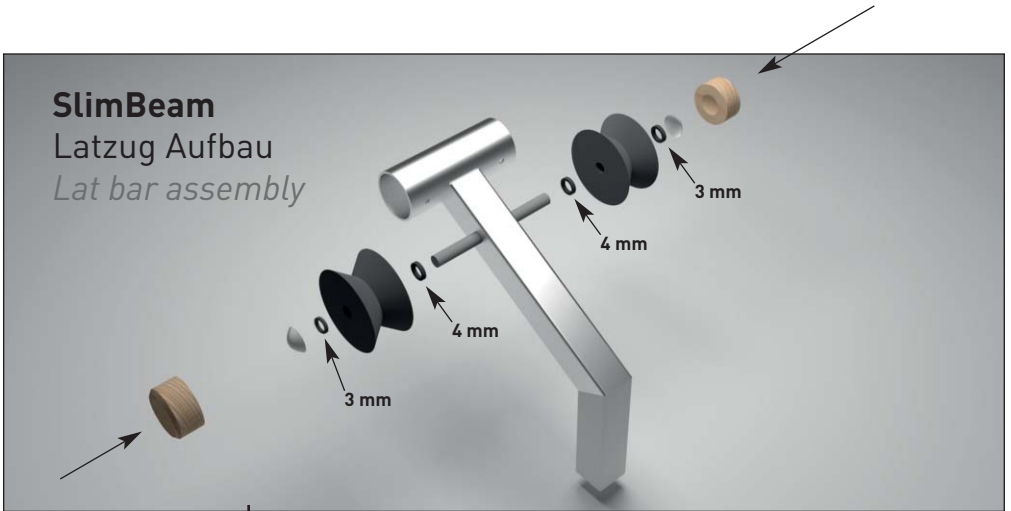


SlimBeam
Latzug Aufbau
Lat bar assembly



Entfernen Sie als erstes die Plastikkappen aus dem Vierkantrohr. Nun stecken Sie die Welle durch das Loch. Die Distanzscheiben, die Rollen und die Endkappen werden beidseitig aufgesteckt. Anschließend pressen Sie mit Hilfe der Holzkappen die Rollen fest zusammen. Zum Schluss wird die Klimmzugstange mit zwei Schrauben fixiert.

First, remove the plastic caps from the square tube. Now insert the shaft through the hole. Push in the spacers, rollers and the end caps on both sides. Then push on the wood caps to secure the rolls tightly together. Lastly, attach the pull-up bar with two screws.