

Novità/News/Neuheit/
Nouveauté 2021

Cassina LAB

Designed by
Patricia Urquiola, 2021

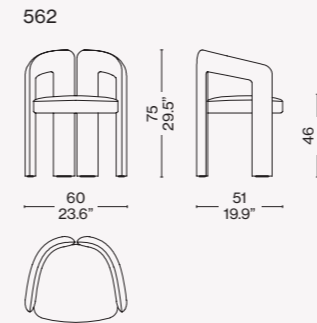


Struttura gambe e sedile
· In acciaio.
Imbottitura gambe e sedile
· In poliuretano espanso con percentuale di polioli derivanti da fonti biologiche.
Struttura sedile
· In acciaio con cinghie elastiche.
Rivestimento interno
· In vellutino e fibra PET.
Rivestimento esterno
· In una selezione di tessuti dalle Collezioni Cassina.
Zip
· Di colore nero o grigio.

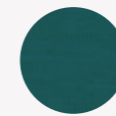
Leg and seat structure
· In steel.
Leg and seat padding
· In polyurethane foam with a percentage of polyols derived from organic sources.
Seat structure
· In steel with elastic webbing.
Inner lining
· In laminated fabric and PET fiber.
Outer upholstery
· In a selection of fabrics from the Cassina Collections.
Zipper
· Black or gray color.

Gestell Beine und Sitzfläche
· Aus Stahl.
Polsterung Beine und Sitzfläche
· Aus PU-Schaum mit einem Anteil an Polyolen aus biologischen Quellen.
Gestell Sitzfläche
· Aus Stahl mit elastischen Riemen.
Interner Bezug
· Aus Vlies und PET-Faser.
Externer Bezug
· In einer Auswahl der Stoffe der Kollektionen Cassina.
Reißverschluss
· In Schwarz oder Grau.

Structure des pieds et du siège
· En acier.
Rembourrage des pieds et du siège
· En mousse de polyuréthane avec un pourcentage de polyols d'origine biologique.
Structure du siège
· En acier avec des sangles élastiques.
Revêtement interne
· En velours et fibre de PET.
Revêtement externe
· Dans une sélection de tissus des Collections Cassina.
Fermeture à glissière
· Noire ou grise.



Finiture/Finishes/
Ausführungen/Finitions



Uni.Mélange 13O636



ITA

La poltroncina è molto evocativa e rimanda fortemente al design degli anni '70. Dudet è una piccola architettura definita da tre singoli elementi imbottiti: un cuscino di seduta e due tubolari che fluidamente disegnano in una linea continua gambe, braccioli e schienale. L'aspetto morbido e confortevole della poltroncina Dudet colpisce subito ma, sotto le sue curve accoglienti, ha un'anima consapevole in quanto facilmente disassemblabile. Un sistema innovativo che, in un'ottica di circolarità, permette di dividere la sua anima metallica dall'imbottitura in poliuretano espanso realizzato con una percentuale di polioli derivati da fonti biologiche. Questo facilita sia lo smaltimento differenziato sia il riciclo dei materiali nobili, a partire dall'anima in acciaio.

ENG

The small armchair is very evocative and strongly references 1970s design. Dudet is a small architecture defined by three individual padded elements: a seat cushion and two tubes that fluidly design its legs, armrests and backrest in a continuous line. The soft and comfortable appearance of the Dudet armchair strikes immediately and, under its welcoming curves, it has a conscious soul thanks to the fact that its elements can be easily disassembled. An innovative system that, with a view to circularity, allows its metal core to be separated from the polyurethane foam padding made with a percentage of polyols deriving from biological sources. This facilitates both the disposal of the separate pieces and the recycling of its noble materials like its steel core.

DEU

Der Armlehnstuhl, der mit ist sehr evokativ und ein deutlicher Verweis auf das Design der 70-er Jahre. Dudet ist ein kleines Konstrukt aus drei einzelnen gepolsterten Elementen: ein Sitzkissen und zwei schlauchartige Elemente, die in einer fließenden und durchgehenden Linie die Beine, die Armlehnen und die Rückenlehne zeichnen. Das weiche und behagliche Aussehen des Armlehnstuhls Dudet fällt sofort ins Auge, aber unter seinen bequemen Kurven verbirgt sich ein umweltbewusster Kern, der sich einfach herausnehmen lässt. Ein innovatives System, das mit Blick auf die Kreislaufwirtschaft das Trennen des Metallkerns von der Polsterung aus PU-Schaum erlaubt, die einen Anteil an Polyolen aus biologischen Quellen enthält. Das erleichtert sowohl die Mülltrennung bei der Entsorgung als auch das Recycling der hochwertigen Materialien, allen voran der Stahlkern.

FRA

Ce petit fauteuil est très évocateur et fait fortement référence au design des années 70. Trois éléments rembourrés individuels définissent cette petite architecture qu'est Dudet : un coussin d'assise et deux formes tubulaires qui dessinent avec fluidité les pieds, les accoudoirs et le dossier en une ligne continue. L'aspect souple et confortable du petit fauteuil Dudet frappe immédiatement ; néanmoins, ses courbes accueillantes cachent une conscience écologique puisque les éléments sont facilement démontable. Dans une perspective de circularité, un système innovant permet de séparer le noyau métallique du rembourrage en mousse de polyuréthane composé d'un pourcentage de polyols d'origine biologique. Cela facilite à la fois l'élimination séparée et le recyclage des matériaux nobles, à commencer par le noyau en acier.