



Designed by

Carlo Scarpa, 1968

Produced

Cassina, 2013



ITA

Un caposaldo del design italiano, una struttura scultorea divenuta emblema del movimento "Ultrasrazionale" che verso la fine degli anni '60 suggerì il superamento dei limiti imposti dal razionalismo e il recupero dei valori estetici tradizionali. Parte della Collezione Cassina, il tavolo Doge è stato aggiornato attraverso l'introduzione di nuovi trattamenti e materiali che nel tempo hanno segnato l'evoluzione e l'attualizzazione del modello storico. La base architettonica in alluminio o in acciaio satinato, definita da profili piatti a forte spessore, costituisce la parte essenziale del tavolo, mentre l'anima elegante e raffinata del meccanismo di appoggio acquista visibilità centrale attraverso la trasparenza del vetro o marmo. L'attuale proposta include cinque dimensioni ispirate al primo progetto realizzato da Scarpa, disponibili sia con piano in vetro.

DEU

Ein Eckpfeiler des italienischen Design, eine skulpturenhafte Struktur, die zum Emblem der „ultrarationalen“ Bewegung geworden ist. Diese setzte sich gegen Ende der 60er Jahr dafür ein, die vom Rationalismus auferlegten Grenzen zu sprengen, sowie die traditionellen ästhetischen Werte zurückzuerobern. Der Tisch Doge ist Teil der SimonCollezione von Cassina und wurde durch die Einführung neuer Bearbeitungen und Materialien aktualisiert, die im Laufe der Zeit die Evolution und Aktualisierung des historischen Modells geprägt haben. Die architektonische Basis aus Aluminium oder satiniertem Stahl, die durch flache Profile mit hoher Dicke definiert wird, stellt den wesentlichen Bestandteil des Tisches dar, während die elegante und raffinierte Weise des Aufgabemechanismus dank der Transparenz der Glasplatte im Mittelpunkt der Sichtbarkeit steht. Das aktuelle Angebot umfasst fünf Abmessungen, die durch das erste Projekt von Scarpa inspiriert werden. Sie sind sowohl mit Tischplatte aus glass oder marmor.

ENG

A veritable masterpiece of the Italian design tradition, this sculpture-like table became, in the late-1960s, the emblem of the "Ultrasrazionale" movement which, shrugging off the restraints imposed by the Rationalists, aimed to re-embrace traditional aesthetic values. Part of Cassina's Simon Collection, the Doge table has been revisited with new textures and new materials. The architectural aluminium or satin-finish steel base, set off by the flat wide profiles, is the essential part of the table, while the elegantly refined mechanism linking top to base can be seen from above, through the glass of the table top. The new-look Doge table is available in five sizes, all taking their cue from Carlo Scarpa's original design, with the table top being available in glass or marble.

FRA

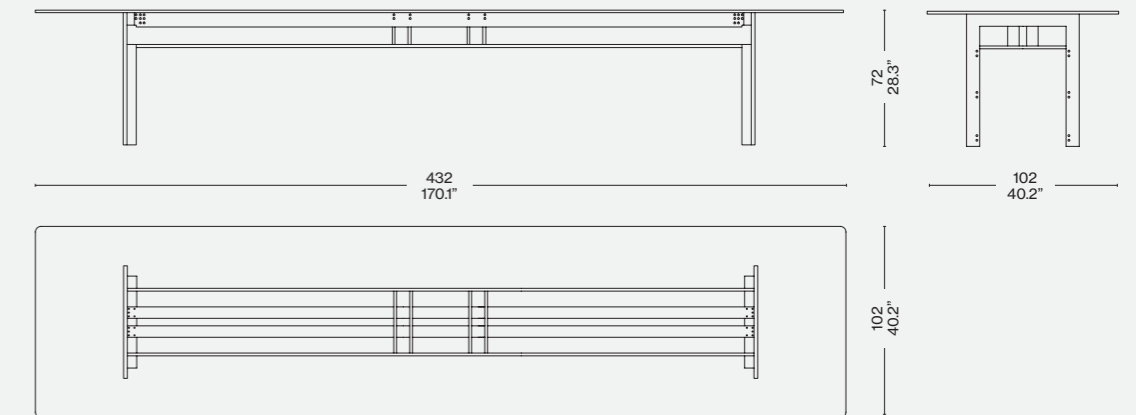
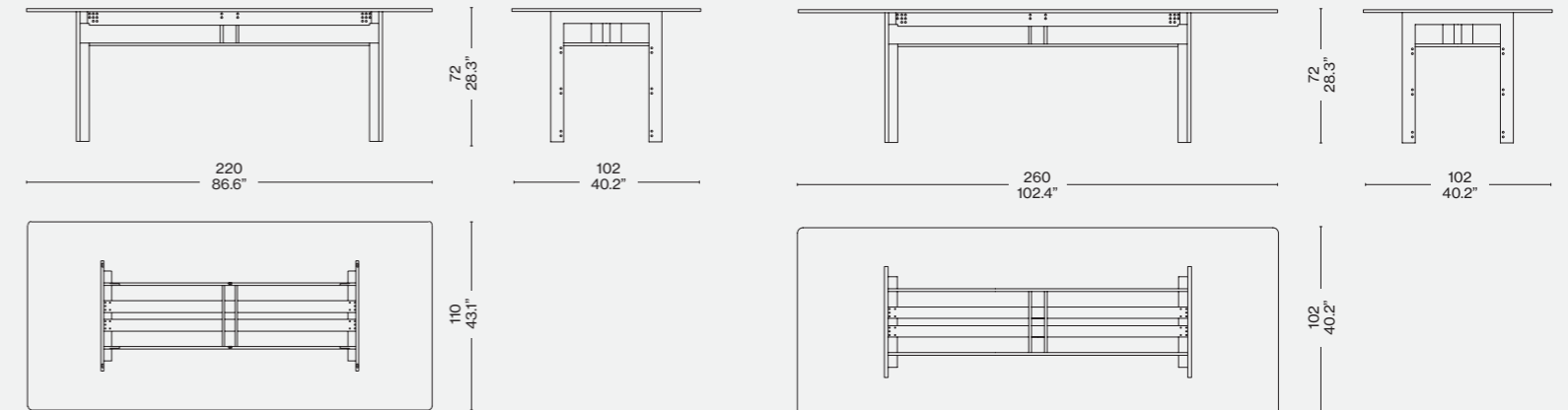
Un fondement du design italien. Cette structure sculpturale devient l'emblème du mouvement « Ultrarationnel » vers la fin des années 60. Elle suggère de dépasser les limites imposées par le rationalisme et de revenir vers des valeurs esthétiques traditionnelles. Partie intégrante de la SimonCollezione de Cassina, la table Doge a été actualisée par l'introduction de nouveaux traitements et matériaux qui, au fil du temps, ont marqué l'évolution et la mise à jour du modèle historique. La base architecturale en aluminium ou en acier satiné, définie par des profils plats à forte épaisseur, est la partie essentielle de la table. L'âme élégante du mécanisme de support acquiert une visibilité centrale grâce à la transparence du verre. Doge est posposée, aujourd'hui, en cinq dimensions inspirées du premier projet réalisé par Scarpa, disponibles aussi bien avec le plateau en verre ou en marbre.

Struttura
 · In metallo satinato protetta con vernice trasparente.
 · In alluminio anodizzato nei colori indicati a listino.
 · Viti brunate a vista.
 · Inserti distanziatori in ottone.
Piano
 · In vetro float o fumè antracite con lati smussati a filo lucido e spigoli raggianti.
 · In marmo bianco Carrara o nero Marquiña.
Finitura
 · Trasparente opaca.
Piedini
 · In gomma nera.

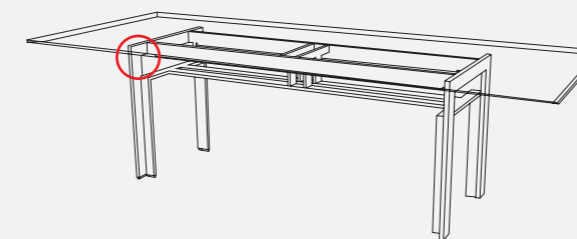
Structure
 · Brushed metal frame lacquered over with protective transparent gloss.
 · Anodized aluminium frame (colours as per pricelist).
 · Visible burnished screws.
 · Decorative brass spacer inserts.
Top
 · Float or fumè anthracite glass, bevelled sides with bright wire and radial corners.
 · In white Carrara marble or black Marquiña marble.
Finishes
 · Low gloss polyester finishing.
Feet
 · In black rubber.

Struktur
 · Aus satiniertem Metall, mit transparenter Schutzlackierung.
 · Aus anodisiertem Aluminium oder in den Farben laut Preisliste.
 · Sichtbare brünierte Schrauben.
 · Abstandhalter-Einsätze aus Messing.
Tischplatte
 · Aus Floatglas oder Rauchglas Anthrazit mit abgerundeten Seiten mit Glanzdraht und gerundeten Kanten.
 · Aus weißem Carrara-Marmor oder schwarzem Marquiña-Marmor.
Finish
 · Transparent, matt.
Füßchen
 · Aus schwarzem Gummi.

Structure
 · En métal satiné protégée par du vernis transparent.
 · En aluminium anodisé, dans les couleurs indiquées sur la liste des prix.
 · Vis brunies apparentes.
 · Inserts écarteurs en laiton.
Plateau
 · De verre flotté ou fumé en couleur anthracite avec côtés émoussés avec profil poli et coins arrondis.
 · En marbre blanc de Carrara ou noir Marquiña.
Finition
 · Transparente mate.
Embouts
 · En caoutchouc noir.



Identifying marks and production numbers



Cassina N°..... P./m

